

POMPE AUTOADESCANTI PER TRATTRICI

SELF PRIMING PUMPS FOR TRACTORS

POMPES AUTOAMORÇANTES POUR TRACTEURS

GMP
PUMPS

B3KQ-A A1A



(1)



(2)



DESCRIZIONE

Pompa autoadescante in ghisa con girante aperta, flangiata direttamente al moltiplicatore di giri per collegamento a presa di forza mediante albero cardanico. Una valvola a clapet posta all'interno del corpo pompa impedisce lo svuotamento della pompa dopo l'arresto.

DESCRIPTION

Self-priming cast iron pump with open impeller, directly flanged to the gearbox for connection to power take-off by means of a cardan shaft. A clapet valve placed inside the pump body prevents the pump from emptying after stopping.

DESCRIPTION

Pompe auto-amorçante en fonte à roue ouverte, directement bridée sur le réducteur pour raccordement à la prise de force par arbre à cardan. Une valve à clapet est placée dans le corps de la pompe pour éviter le vidage après l'arrêt.

CARATTERISTICHE

Altezza massima di aspirazione: 6 m.
Max temperatura del liquido: +70°C
Max passaggio corpi solidi: 25 mm
Portata massima: 60 m³/h
Prevalenza massima: 3 bar
Ø aspirazione: 3"G
Ø mandata: 3"G

FEATURES

Max. suction depth: 6 m.
Max. liquid temperature: +70°C
Max. solids diameter: 25 mm
Max. delivery: 60 m³/h
Max. manometric head: 3 bar
Ø inlet: 3"G
Ø outlet: 3"G

CARACTERISTIQUES

Hauteur d'aspiration maximale: 6 m.
Température Max.: +70°C
Max. diamètre des solides: 25 mm
Débit maximum: 60 m³/h
Hauteur manométrique: 3 bars
Ø aspiration: 3"G
Ø refoulement: 3"G

MATERIALI

Corpo pompa: Ghisa (EN-GJL-200)
Corpo valvola: Ghisa (EN-GJL-200)
Girante: Ghisa (EN-GJL-250)
Supporto: Ghisa (EN-GJL-200)
Tenuta mecc.: Carbone/NBR/Allumina

MATERIALS

Pump body: Cast iron (EN-GJL-200)
Valve body: Cast iron (EN-GJL-200)
Impeller: Cast iron (EN-GJL-250)
Support: Cast iron (EN-GJL-200)
Seal: Carbon/NBR/Alumina

MATERIAUX

Corps de pompe: Fonte (EN-GJL-200)
Corps valve: Fonte (EN-GJL-200)
Turbine: Fonte (EN-GJL-250)
Support: Fonte (EN-GJL-200)
Garniture: Charbon/NBR/Alumine

VERSIONI

(1) Ghisa (versione Semi-Trash)
(2) Bronzo marino (ASTM B145 C 95800)
Tenute meccaniche diverse

SPECIAL

(1) Cast iron (Semi-Trash version)
(2) Marine Bronze (ASTM B145 C 95800)
Different mechanical seals

VERSIONS

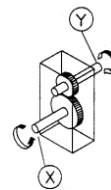
(1) Fonte (Semi-Trash version)
(2) Bronze marin (ASTM B145 C 95800)
Différentes garnitures mécaniques

DATI TECNICI MOLTIPLICATORE A1A

TECHNICAL DATA GEAR BOX A1A

DONNES TECHNIQUES MOLTIPLICATEUR A1A

Rapporto Ratio Rapport	Entrata / Input / Entree			Uscita / Output / Sortie		Montaggio Arrangement Montage
	Rpm	Potenza Power Puissance Cv	kW	Coppia Torque Couple N · m	Coppia Torque Couple N · m	
1:7	540	22	16	292	40	3780
Peso Weight Poid	Materiali / Materials / Matériaux					Lato entrata Input side Côté entrée
	Olio consigliato Recommandet oil Huile recommandée	Scatola Case Boite	Alberi Shaft Arbres	Ingranaggi Gear Engrenages		
Kg 8	SAE 90 (0,7Kg)	GD Al Si 12	20 Mn Cr 5	20 Mn Cr 5		X



POMPE AUTOADESCANTI PER TRATTRICI SELF PRIMING FOR TRACTORS POMPES AUTOAMORÇANTES POUR TRACTEURS

B3KQ-A A1A

CURVE DI PRESTAZIONE

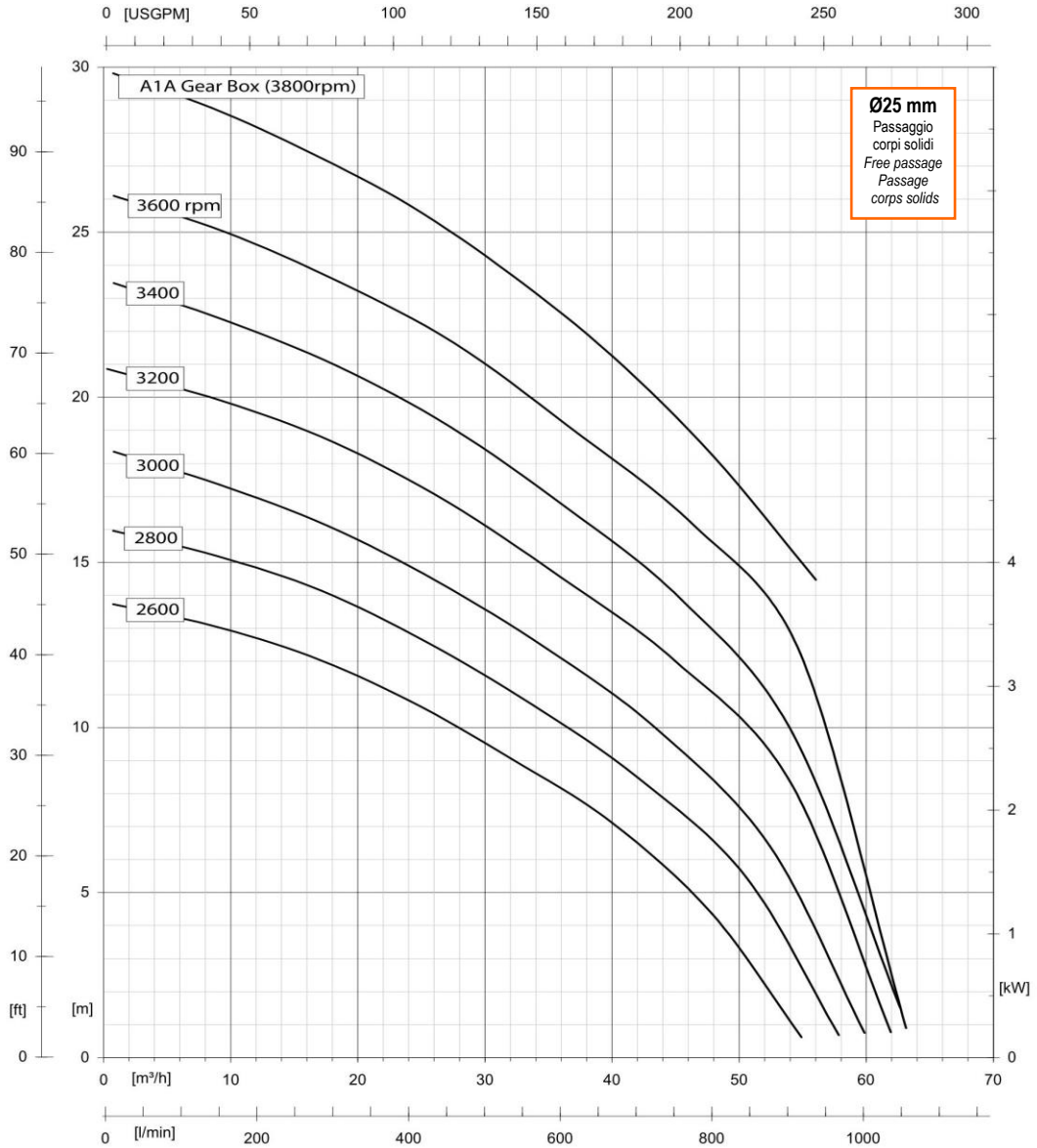
Tolleranze e curve secondo UNI EN ISO 9906
Appendice A

PERFORMANCES CURVES

Tolerances and curves according to UNI EN ISO 9906
Attachment A

COURBES DE PERFORMANCES

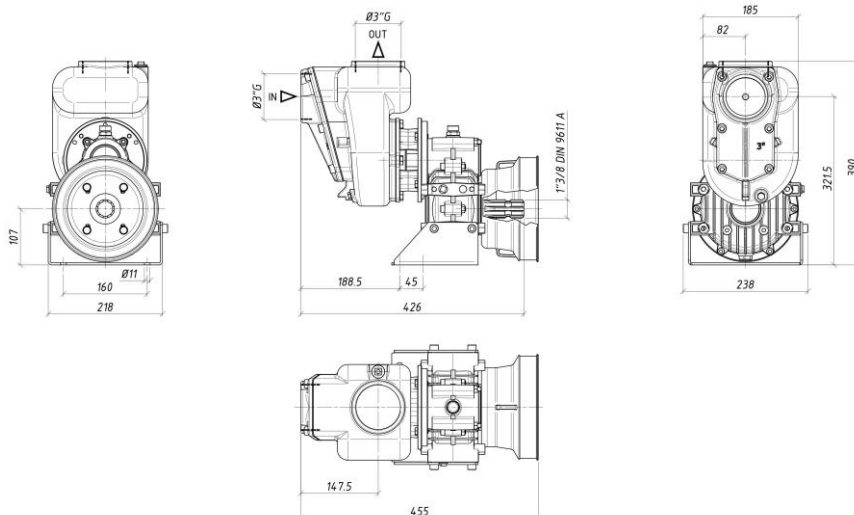
Tolérance et courbes conformes aux normes UNI EN ISO 9906
Annexe A



DIMENSIONI

DIMENSIONS

DIMENSIONS



PESO
Weight
Kg
24,5