

ELETTROPOMPE AUTOADESCANTI ATEX

SELF PRIMING ELECTRIC PUMPS ATEX

ELECTROPOMPES AUTOAMORÇANTES ATEX

GMP
PUMPS



B3ZPM-A 15KW



DESCRIZIONE

Elettropompa autoadescante in ghisa realizzata in versione monoblocco con girante multipalare aperta. Una valvola a clapet posta all'interno del corpo pompa impedisce lo svuotamento della pompa dopo l'arresto.

La pompa è conforme alla direttiva 2014/34/EU (ATEX)

Marcatura secondo direttiva ATEX
 II 2 G Ex h IIB T4 Gb

DESCRIPTION

Cast iron self priming electric pump monobloc execution with multi-blades open impeller. A suitable non return valve is placed inside the pump body to avoid the empty after stopping.

The pump complies with the directive 2014/34/EU (ATEX)

Marking according to ATEX directive
 II 2 G Ex h IIB T4 Gb

DESCRIPTION

Electropompe autoamorçantes en fonte monobloc avec turbine ouverte plusieurs pales. Une valve à clapet est placée dans le corps de la pompe pour éviter le vidage après l'arrêt.

La pompe est conforme à la directive 2014/34/EU (ATEX)

Marquage selon la directive ATEX
 II 2 G Ex h IIB T4 Gb

CARATTERISTICHE

Altezza massima di aspirazione: 6 m.
 Max temperatura del liquido: +50°C
 Max passaggio corpi solidi: 13 mm
 Portata massima: 75 m³/h
 Prevalenza massima: 6,4 bar
 Ø aspirazione: 3"G
 Ø mandata: 3"G

FEATURES

Max. suction depth: 6 m.
 Max. liquid temperature: +50°C
 Max. solids diameter: 13 mm
 Max. delivery: 75 m³/h
 Max. manometric head: 6,4 bar
 Ø inlet: 3"G
 Ø outlet: 3"G

CARACTERISTIQUES

Hauteur d'aspiration maximale: 6 m.
 Température Max.: +50°C
 Max. diamètre des solides: 13 mm
 Débit maximum: 75 m³/h
 Hauteur manométrique: 6,4 bars
 Ø aspiration: 3"G
 Ø refoulement: 3"G

MATERIALI (Esecuzione Standard)

Corpo pompa: Ghisa
 Corpo valvola: Ghisa
 Girante: Ghisa
 Supporto motore: Ghisa
 Albero motore: Acciaio inox Aisi 316 (1.4401)
 Tenuta mecc.: Viton/Carbone/Allumina

MATERIALS (Standard Execution)

Pump body: Cast iron
 Valve body: Cast iron
 Impeller: Cast iron
 Support: Cast iron
 Motor shaft: Stainless steel Aisi 316 (1.4401)
 Seal: Viton/Carbon/Alumina

MATERIAUX (Exécution Standard)

Corps de pompe: Fonte
 Corps valve: Fonte
 Turbine: Fonte
 Support: Fonte
 Arbre moteur: Acier Inox Aisi 316 (1.4401)
 Garniture: Viton/Charbon/Alumine

VERSIONI SPECIALI

Tenute meccaniche e altre parti in materiali diversi
 Tensioni speciali
 Frequenza 60Hz

SPECIAL VERSION

Mechanical seals and other parts in different materials.
 Special voltages - Frequency 60Hz

VERSIONS SPECIALES

Garnitures mécaniques et autres pièces en différents matériaux.
 Voltages spéciaux - Fréquence 60Hz

NOTE

Per una corretta scelta delle pompa ATEX è necessario sapere:
 Tipo di liquido – Temperatura – Viscosità/Peso specifico - Altezza aspirazione

NOTE

For the correct selection of ATEX pumps, it is indispensable to know:
 Type of the liquid – Temperature – Viscosity/Density - Suction head

NOTES

Pour le bon choix des pompes ATEX est indispensable de savoir:
 Type du liquide – Température – Viscosité/Densité
 Hauteur d'aspiration

DATI TECNICI

TECHNICAL DATA

DONNES TECHNIQUES

Tipo Type	P2 (kW)	V (Volt)	Freq. (Hz)	Corrente nominale Rated current Intensité (A)	Protez. Protection	Giri/min RPM Tours/min	Cond. (µF)	Peso Weight Poids (Kg.)	A/B/C (mm)
B3ZPM-A	15	400/690	50	26,5 / 15,30	IP 55	2900	-	255	515x1060x725



ELETTROPOMPE AUTOADESCANTI ATEX SELF PRIMING ELECTRIC PUMPS ATEX ELECTROPOMPES AUTOAMORÇANTES ATEX

B3ZPM-A 15kW

CURVE DI PRESTAZIONE

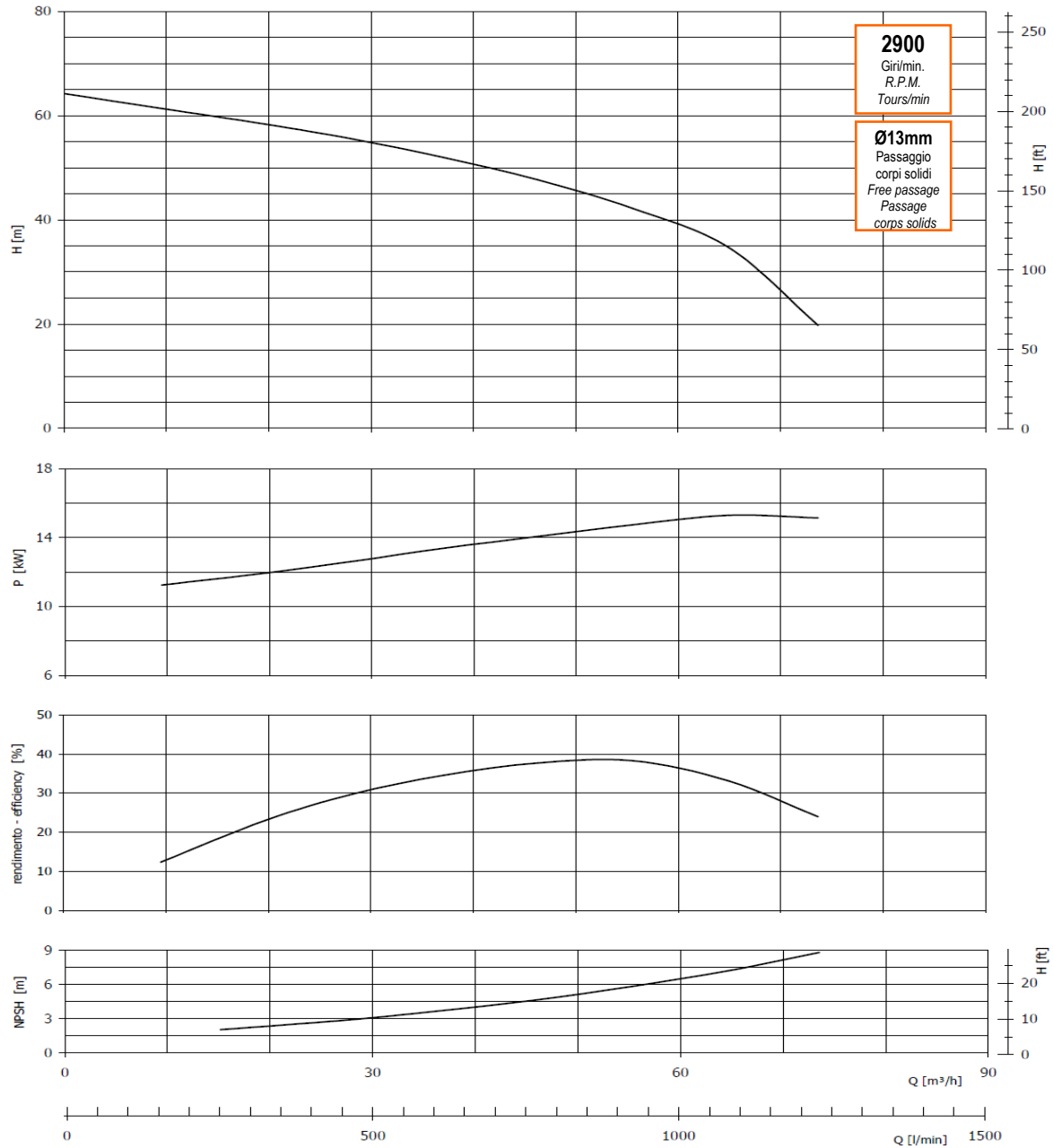
Tolleranze e curve secondo UNI EN ISO 9906
Appendice A

PERFORMANCES CURVES

Tolerances and curves according to UNI EN ISO 9906
Attachment A

COURBES DE PERFORMANCES

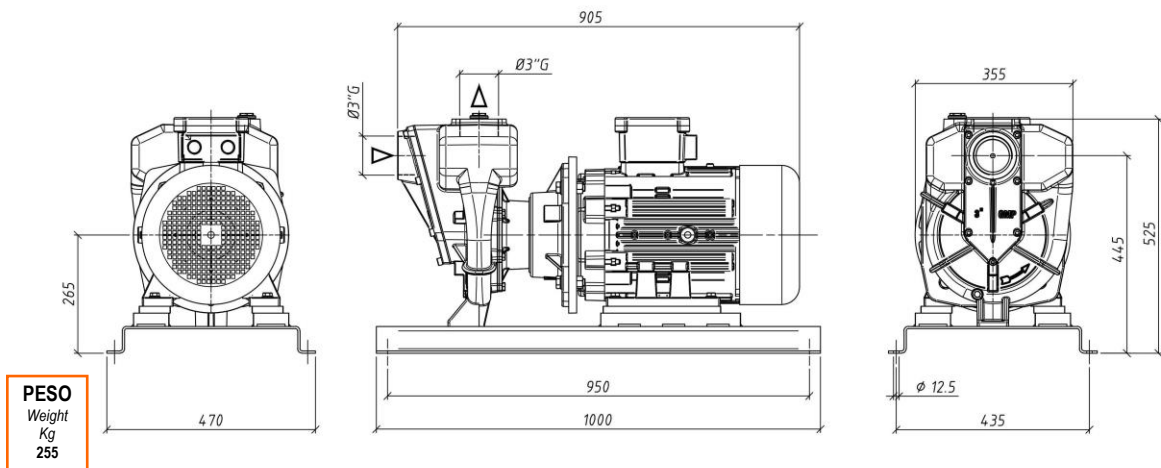
Tolérance et courbes conformes aux normes UNI EN ISO 9906
Annexe A



DIMENSIONI

DIMENSIONS

DIMENSIONS



PESO
Weight
Kg
255