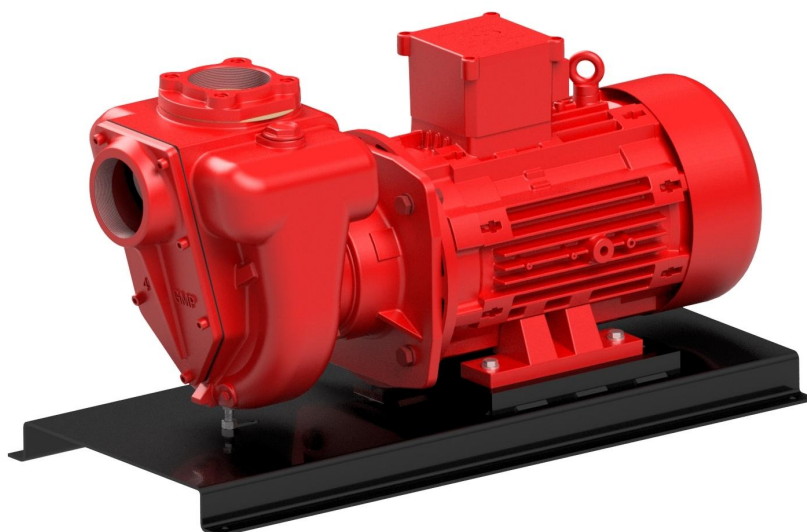


ELETTROPOMPE AUTOADESCANTI ATEX
SELF PRIMING ELECTRIC PUMPS ATEX
ELECTROPOMPES AUTOAMORÇANTES ATEX

GMP
PUMPS



B4XR-A 15kW



DESCRIZIONE

Elettropompa autoadescente in ghisa realizzata in versione monoblocco a girante multipalare aperta prodotta secondo direttiva ATEX 94/9/CE (Ex II 2G Ex c IIB T4).
 Una valvola a clapet posta all'interno del corpo pompa impedisce lo svuotamento della pompa dopo l'arresto.

DESCRIPTION

Cast iron self priming electric pump monobloc execution with multi-blades open impeller, manufacturing in accordance with standards ATEX 94/9/CE (Ex II 2G Ex c IIB T4).
 A suitable non return valve is placed inside the pump body to avoid the empty after stopping

DESCRIPTION

Electropompe autoamorçantes en fonte monobloc avec turbine ouverte plusieurs pales, produite suivant normes ATEX 94/9/CE (Ex II 2G Ex c IIB T4).
 Une valve à clapet est placée dans le corps de la pompe pour éviter le vidage après l'arrêt.

CARATTERISTICHE

Altezza massima di aspirazione: 6 m.
 Max temperatura del liquido: +50°C
 Max passaggio corpi solidi: 39 mm
 Portata massima: 137 m³/h
 Prevalenza massima: 3,4 bar
 Ø aspirazione: 4"G
 Ø mandata: 4"G

FEATURES

Max. suction depth: 6 m.
 Max. liquid temperature: +50°C
 Max. solids diameter: 39 mm
 Max. delivery: 137 m³/h
 Max. manometric head: 3,4 bar
 Ø inlet: 4"G
 Ø outlet: 4"G

CARACTERISTIQUES

Hauteur d'aspiration maximale: 6 m.
 Température Max.: +50°C
 Max. diamètre des solides: 39 mm
 Débit maximum: 137 m³/h
 Hauteur manométrique: 3,4 bars
 Ø aspiration: 4"G
 Ø refoulement: 4"G

MATERIALI (Esecuzione Standard)

Corpo pompa: Ghisa
 Corpo valvola: Ghisa
 Girante: Ghisa
 Supporto motore: Ghisa
 Albero motore: Acciaio inox Aisi 316 (1.4401)
 Tenuta mecc.: Viton/Carbone/Allumina

MATERIALS (Standard Execution)

Pump body: Cast iron
 Valve body: Cast iron
 Impeller: Cast iron
 Support: Cast iron
 Motor shaft: Stainless steel Aisi 316 (1.4401)
 Seal: Viton/Carbon/Alumina

MATERIAUX (Exécution Standard)

Corps de pompe: Fonte
 Corps valve: Fonte
 Turbine: Fonte
 Support: Fonte
 Arbre moteur: Acier Inox Aisi 316 (1.4401)
 Garniture: Viton/Charbon/Alumine

VERSIONI SPECIALI

Tenute meccaniche e altre parti in materiali diversi
 Tensioni speciali
 Frequenza 60Hz

SPECIAL VERSION

Mechanical seals and other parts in different materials.
 Special voltages - Frequency 60Hz

VERSIONS SPECIALES

Garnitures mécaniques et autres pièces en différents matériaux.
 Voltages spéciaux - Fréquence 60Hz

NOTE

Per una corretta scelta delle pompa ATEX è necessario sapere:
 -Tipo di liquido – Temperatura – Viscosità/Peso specifico - Altezza aspirazione

NOTE

For the correct selection of ATEX pumps, it is indispensable to know:
 -Type of the liquid – Temperature – Viscosity/Density - Suction head

NOTES

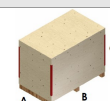
Pour le bon choix des pompes ATEX est indispensable de savoir:
 Type du liquide – Température – Viscosité/Densité
 Hauteur d'aspiration

DATI TECNICI

TECHNICAL DATA

DONNES TECHNIQUES

Tipo Type	P2 (kW)	V (Volt)	Freq. (Hz)	Corrente nominale Rated current Intensité (A)	Protezz. Protection	Giri/min RPM Tours/min	Cond. (µF)	Peso Weight Poids (Kg.)	A/B/C (mm)
B4XR-A	15	400/690	50	26,5 / 15,30	IP 55	2900	-	255	515x1060x725



CURVE DI PRESTAZIONE

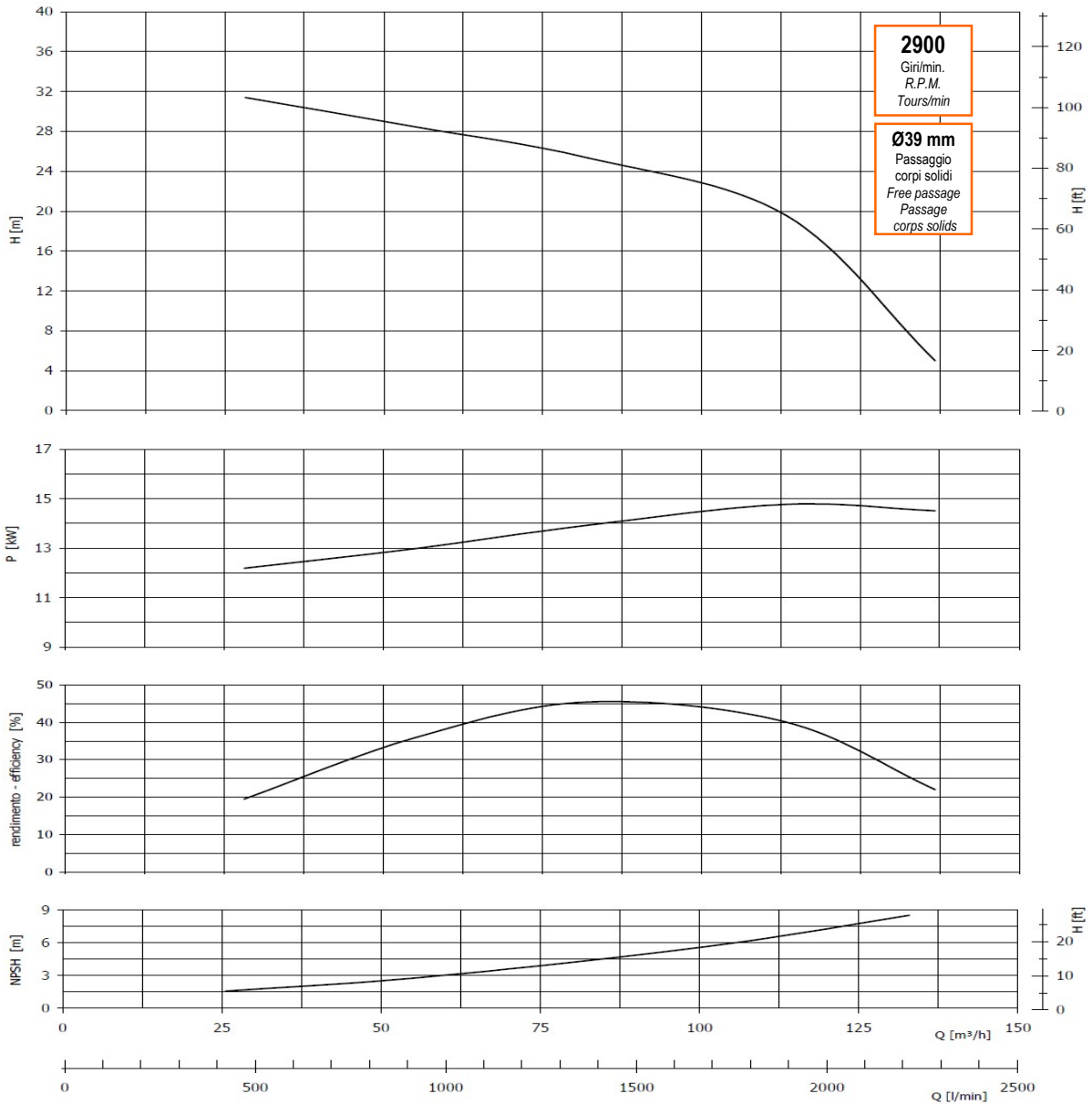
Tolleranze e curve secondo UNI EN ISO 9906
Appendice A

PERFORMANCES CURVES

Tolerances and curves according to UNI EN ISO 9906
Attachment A

COURBES DE PERFORMANCES

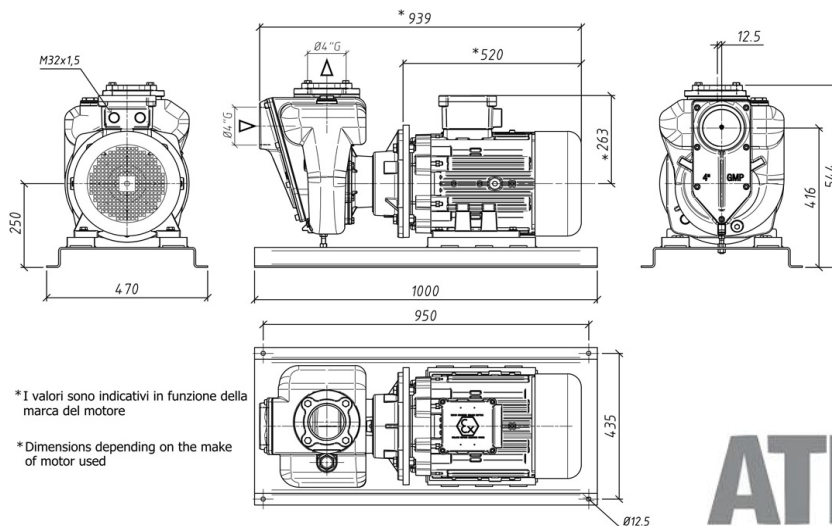
Tolérance et courbes conformes aux normes UNI EN ISO 9906
Annexe A



DIMENSIONI

DIMENSIONS

DIMENSIONS



PESO
Weight
Kg
255

