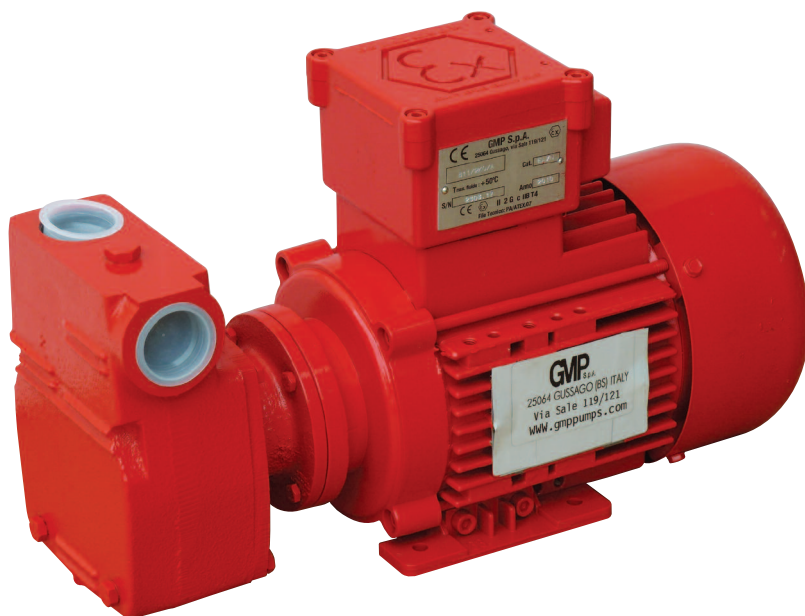


**ELETTROPOMPE AUTOADESCANTI PER GASOLIO A NORME ATEX**  
**SELF PRIMING ELECTRIC PUMPS FOR GAS OIL ATEX STANDARD**  
**ELECTROPOMPES AUTOAMORÇANTES POUR GAS-OIL NORMES ATEX**

**GMP**  
PUMPS



**DOMUS ADF 0,37 kW T.**



**DESCRIZIONE**

Elettropompa autoadescante DOMUS per travaso gasolio a girante volumetrica, con by-pass, prodotta secondo direttiva ATEX 94/9/CE (Ex II 2G Ex d IIC T4).

**DESCRIPTION**

Self priming electric pumps DOMUS for gas oil, with volumetric impeller and by-pass, manufacturing in accordance with standards ATEX 94/9/CE (Ex II 2G Ex d IIC T4).

**DESCRIPTION**

Electropompes autoamorçantes DOMUS pour gas-oil avec turbine et by-pass, normes ATEX 94/9/CE (Ex II 2G Ex d IIC T4).

**CARATTERISTICHE**

Altezza massima di aspirazione: 6 m.  
 Portata massima: 2,2 m<sup>3</sup>/h  
 Pressione massima: 1,6 bar  
 Ø aspirazione e mandata: 1" G

**FEATURES**

Max. suction depth: 6 m.  
 Max. delivery: 2,2 m<sup>3</sup>/h  
 Max. pressure: 1,6 bar  
 Ø inlet / outlet: 1" G

**CARACTERISTIQUES**

Hauteur d'aspiration maximale: 6 m.  
 Débit maximum: 2,2 m<sup>3</sup>/h  
 Pression maximale: 1,6 bars  
 Ø aspiration & refoulement: 1" G

**VERSIONI**

Corpo pompa: Ghisa  
 Supporto motore: Ghisa  
 Girante: Ottone  
 Albero motore: Acciaio

**VERSION**

Pump body: Cast iron  
 Support: Cast iron  
 Impeller: Brass  
 Motor shaft: Steel

**EXECUTION**

Corps de pompe: Fonte  
 Support: Fonte  
 Turbine: Laiton  
 Arbre moteur: Acier

**VERSIONI SPECIALI**

Tensioni speciali  
 Frequenza 60Hz

**SPECIAL VERSIONS**

Special voltages  
 Frequency 60Hz

**VERSIONS SPECIALES**

Voltages spéciaux  
 Fréquence 60Hz

**DATI TECNICI**

**TECHNICAL DATA**

**DONNES TECHNIQUES**

Tipo Type	P2 (kW)	V (Volt)	Freq. (Hz)	Corrente nominale Rated current Intensité (A)	Protez. Protection	Giri/min RPM Tours/min	Cond. (µF)	Peso Weight Poids (Kg.)	A/B/C (mm)
DOMUS ADF T.	0,37	230/400	50	1,4 / 0,85	IP 55	2800	-	12	220x360x270





**DOMUS ADF 0,37 kW T.**

**CURVE DI PRESTAZIONE**

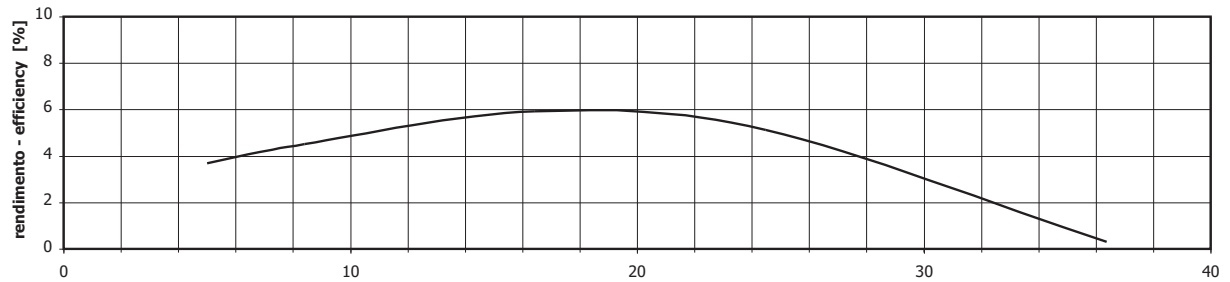
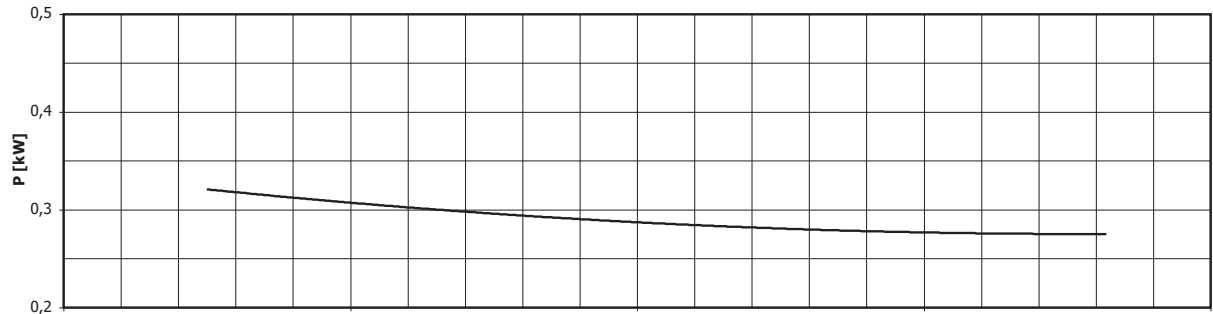
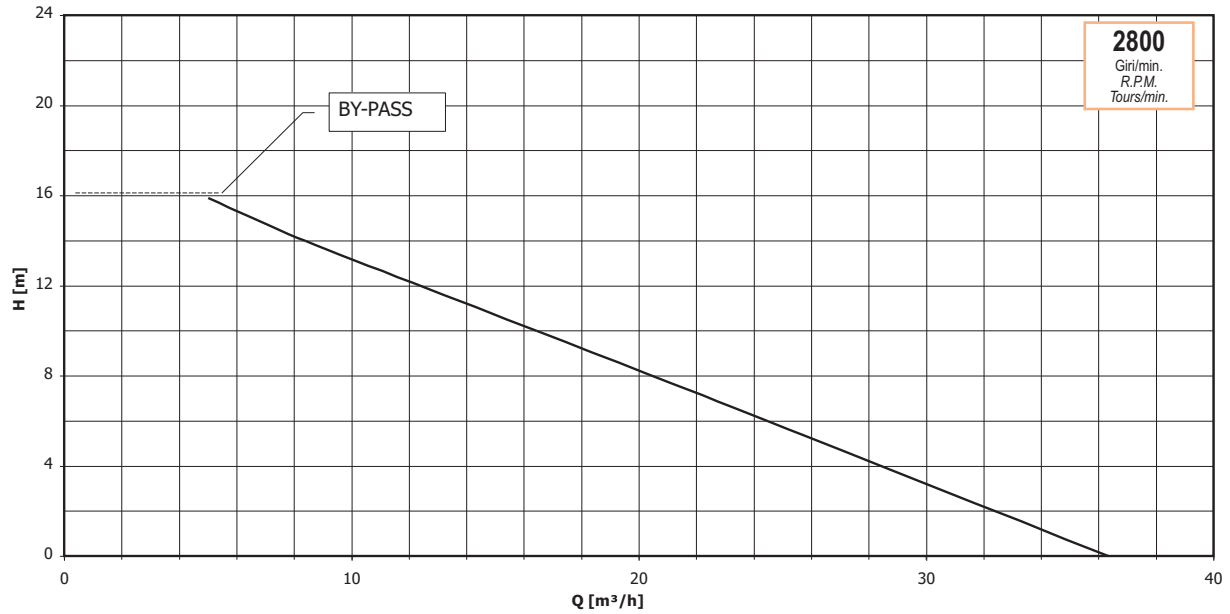
**PERFORMANCES CURVES**

**COURBES DE PERFORMANCES**

Tolleranze e curve secondo UNI EN ISO 9906  
Appendice A

Tolerance and curves according to UNI EN ISO 9906  
Attachment A

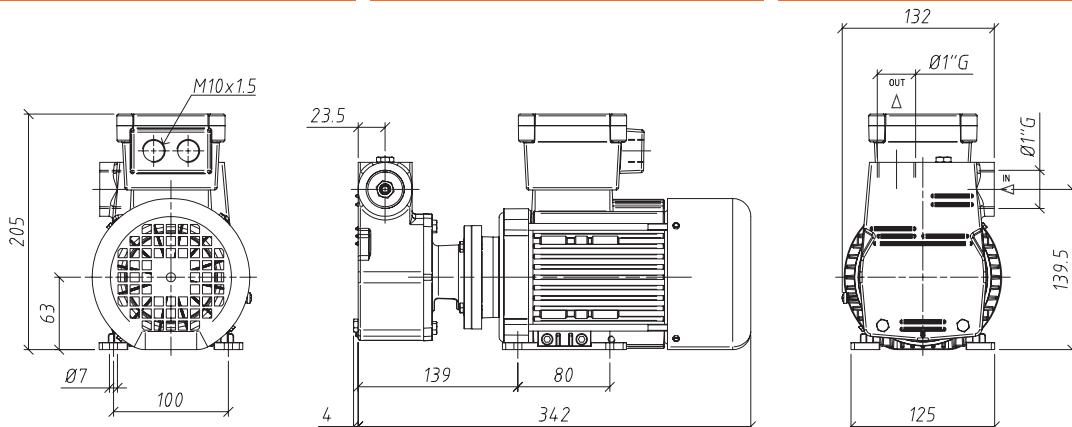
Tolérance et courbes conformes aux normes UNI EN ISO 9906  
Annexe A



**DIMENSIONI**

**DIMENSIONS**

**DIMENSIONS**



La GMP si riserva la facoltà di modificare senza preavviso i dati riportati in questo catalogo. - GMP can alter without notifications the data mentioned in this catalogue. - GMP se réserve le droit de modifier sans préavis les données techniques dans ce catalogue.