

Pompe autoadescanti ad asse nudo

Self-priming pumps bare shaft execution

Pompes autoamorçantes arbre nu

GMP
PUMPS

B2KQ-A "W"



DESCRIZIONE

Pompa autoadescante ad asse nudo con girante aperta a rasamento, per drenaggio di acque chiare o moderatamente sporche. Particolarmente adatta per piccole irrigazioni nel settore agricolo e giardinaggio.

La valvola di ritegno posta all'interno della bocca di aspirazione impedisce lo svuotamento della pompa dopo l'arresto garantendone l'adescamento.

DESCRIPTION

Self-priming pump in bare shaft version with open impeller, for draining clear or moderately dirty water.

Particularly suitable for small irrigations in the agricultural and gardening sector.

The check valve located inside the inlet prevents the pump from emptying after it has stopped, guaranteeing its priming.

DESCRIPTION

Pompe auto-amorçante arbre nu avec roue ouverte, pour drainage d'eau claire ou moyennement sale.

Particulièrement adapté aux petites irrigations dans le secteur agricole et du jardinage.

Le clapet anti-retour situé à l'intérieur de l'entrée empêche la pompe de se vider après son arrêt, garantissant son amorçage.

CARATTERISTICHE

Altezza massima di aspirazione:	6 m.
Max temperatura del liquido:	+70°C
Max passaggio corpi solidi:	16 mm
Portata massima:	26,5 m ³ /h
Prevalenza massima:	1,9 bar
Ø aspirazione:	2"
Ø mandata:	2"

FEATURES

Max. suction depth:	6 m.
Max. liquid temperature:	+70°C
Max. solids diameter:	16 mm
Max. delivery:	26,5 m ³ /h
Max. manometric head:	1,9 bar
Ø inlet:	2"
Ø outlet:	2"

CARACTERISTIQUES

Hauteur d'aspiration maximale:	6 m.
Température Max.:	+70°C
Max. diamètre des solides:	16 mm
Débit maximum:	26,5 m ³ /h
Hauteur manométrique:	1,9 bars
Ø aspiration:	2"
Ø refoulement:	2"

VERSIONI

Corpo pompa:	Ghisa (GJL-200)
Corpo valvola:	Ghisa (GJL-200)
Supporto motore:	Ghisa (GJL-200)
Girante:	Ghisa (GJL-200)
Albero:	Acciaio Inox AISI 316
Tenuta meccanica:	Carb. Silicio/NBR

VERSION

Pump body:	Cast iron (GJL-200)
Valve body:	Cast iron (GJL-200)
Support:	Cast iron (GJL-200)
Impeller:	Cast iron (GJL-200)
Shaft:	Stainless Steel AISI 316
Seal:	Silicon Carbide/NBR

EXECUTION

Corps de pompe :	Fonte (GJL-200)
Corps valve:	Fonte (GJL-200)
Support:	Fonte (GJL-200)
Turbine:	Fonte (GJL-200)
Arbre:	Acier inox AISI 316
Garniture:	Carbure de Silicium/NBR

DATI TECNICI

TECHNICAL DATA

DONNES TECHNIQUES

Tipo Type	P2 (kW)	Giri/min. R.P.M. Tours/min.	Peso Weight Poids (Kg.)	A/B (mm)
B2KQ-A "W"	1,5	2900	15	220x370x320



Pompe autoadescanti ad asse nudo

Self-priming pumps bare shaft execution

Pompes autoamorçantes arbre nu

B2KQ-A "W"

CURVE DI PRESTAZIONE

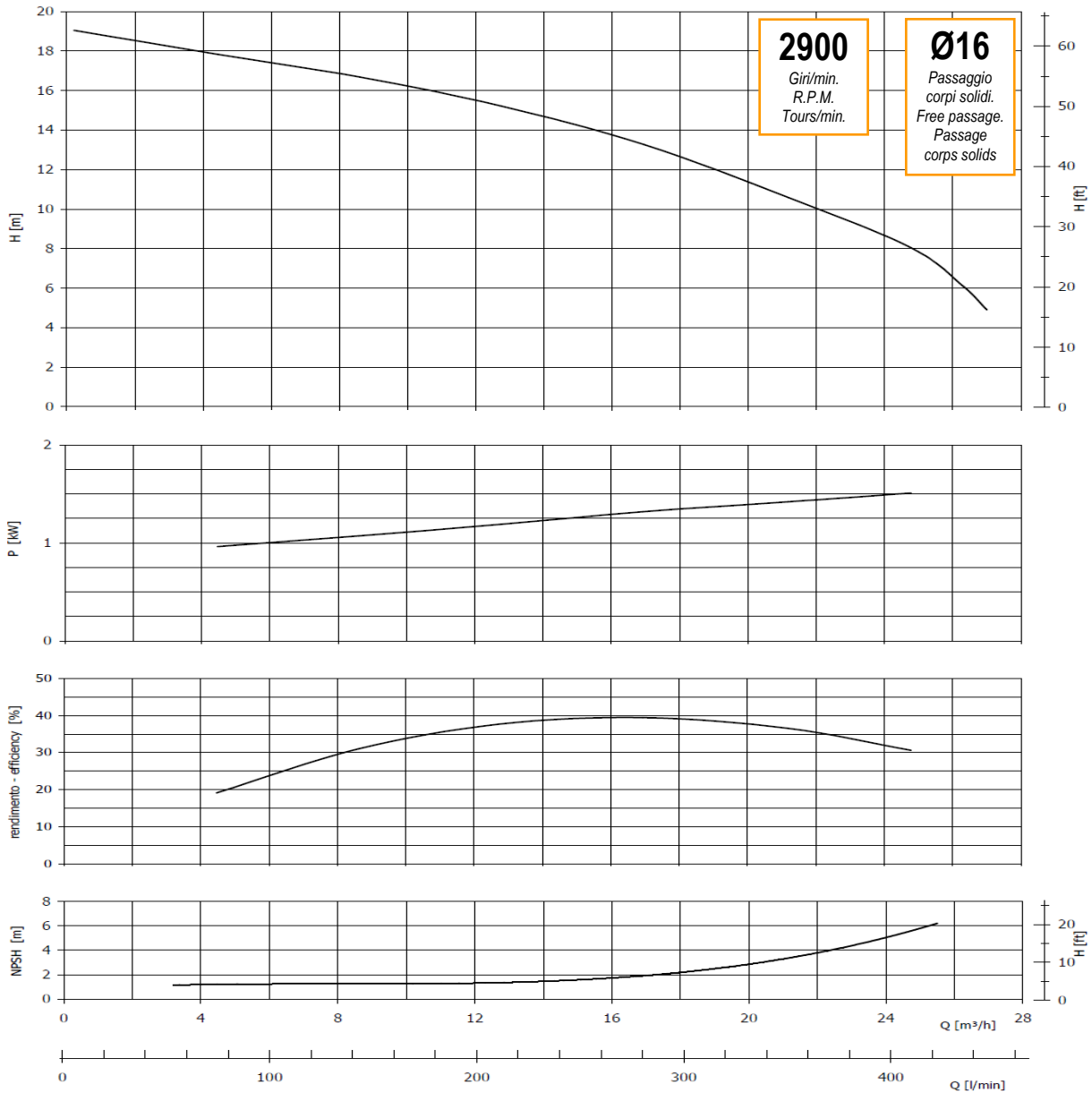
Tolleranze e curve secondo UNI EN ISO 9906 Appendice A
Le caratteristiche di funzionamento in questo catalogo si intendono con acqua pulita (peso specifico = 1000 kg/m³), e altezza monometrica di aspirazione di 1 m.c.a.

PERFORMANCES CURVES

Tolerances and curves according to UNI EN ISO 9906 Attachment A
The operating characteristics of the catalogue are to be understood with clear water (specific weight = 1000 kg/m³), a max manometric suction height of approximately 1 m.

COURBES DE PERFORMANCES

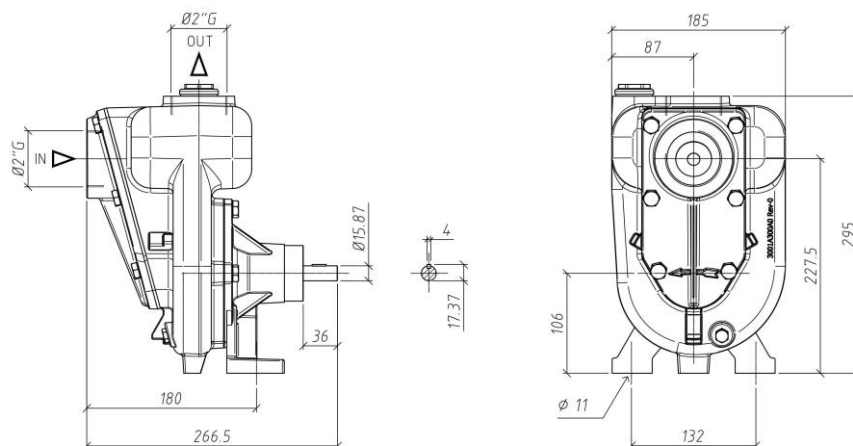
Tolérance et courbes conformes aux normes UNI EN ISO 9906 Annexe A.
Les caractéristiques de fonctionnement du catalogue sont entendues pour fonctionnement avec eau propre (poids spécifique = 1000 kg/m³).



DIMENSIONI

DIMENSIONS

DIMENSIONS



PESO
Weight
Kg
15