

# POMPE AUTOADESCANTI AD ASSE NUDO

## SELF PRIMING PUMPS BARE SHAFT EXECUTION

### POMPES AUTOAMORÇANTES ARBRE NU

**GMP**  
PUMPS

**B4ZRM-A (4"X4")**



#### IMPIEGHI

Pompa autoadescante ad asse nudo a girante multipalare tipo aperta adatta per travaso di acque chiare o leggermente sporche, assolutamente non abrasive.  
Adatta per alta prevalenza  
Una valvola a clapet posta all'interno del corpo pompa impedisce lo svuotamento della pompa dopo l'arresto.

#### USES

Self priming pumps bare shaft execution with multi-blades open impeller, suitable for pumping clean or slightly dirty waters, absolutely not abrasive.  
A suitable non return valve is placed inside the pump body to avoid the empty of the pump after stopping.

#### APPLICATION

Pompe autoamorçantes arbre nu avec turbine ouverte plusieurs pales, indiquée pour le transvasement d'eau claire ou légèrement chargées, mai absolument pas abrasive..  
Une valve à clapet est placée dans le corps de la pompe pour éviter le vidage après l'arrêt.

#### CARATTERISTICHE

Altezza massima di aspirazione: 6m.  
Max temperatura del liquido: +70°C  
Max passaggio corpi solidi: 19 mm  
Portata massima: 102 m³/h  
Prevalenza massima: 6,7 bar  
Ø aspirazione e mandata: 4" G

#### FEATURES

Max. suction depth: 6 m.  
Max. liquid temperature: +70°C  
Max. solids diameter: 19 mm  
Max. delivery: 102 m³/h  
Max. manometric head: 6,7 bar  
Ø inlet / outlet: 4" G

#### CARACTERISTIQUES

Hauteur d'aspiration maximale: 6 m.  
Température Max.: +70°C  
Max. diamètre des solides: 19 mm  
Débit maximum: 102 m³/h  
Hauteur manométrique: 6,7 bars  
Ø aspiration & refoulement: 4" G

#### CARATTERISTICHE COSTRUTTIVE

Corpo pompa: Ghisa (EN-GJL-200)  
Corpo valvola: Ghisa (EN-GJL-200)  
Supporto motore: Ghisa (EN-GJL-250)  
Girante: Ghisa (EN-GJL-250)  
Disco usura: Ghisa (EN-GJL-250)  
Albero: Aisi 316 (1.4401)  
Tenuta mecc.: Carbuo di Silicio/Viton/Aisi316 (QQVGG)

#### CONSTRUCTIVE CHARACTERISTICS

Pump body: Cast iron (EN-GJL-200)  
Valve body: Cast iron (EN-GJL-200)  
Support: Cast iron (EN-GJL-250)  
Impeller: Cast iron (EN-GJL-250)  
Wear plate: Cast iron (EN-GJL-250)  
Motor shaft: Stainless Steel Aisi 316 (1.4401)  
Seal: Silicon Carbide/Viton/Aisi316 (QQVGG)

#### CARACTERISTIQUES DE CONSTRUCTION

Corps de pompe: Fonte (EN-GJL-200)  
Corps valve: Fonte (EN-GJL-200)  
Support: Fonte (EN-GJL-250)  
Turbine: Fonte (EN-GJL-250)  
Disque d'usure: Fonte (EN-GJL-250)  
Arbre moteur: Acier Inox Aisi 316 (1.4401)  
Garniture: Carbuo Silicium/Viton/Aisi316 (QQVGG)

#### VERSIONI SPECIALI E OPZIONI

Materiali di costruzione:  
(1) Bronzo marino (ASTM B145 C 95800)  
Tenute meccaniche diverse  
Accessori a richiesta:  
Puleggia  
Base  
Raccordi e tubi

#### SPECIAL VERSIONS

Constructive materials:  
(1) Marine Bronze (ASTM B145 C95800)  
Different mechanical seals  
Accessories on request:  
Pulley  
Base  
Fittings and pipes

#### VERSIONS SPECIALES

Matériaux constructifs:  
(1) Bronze marin (ASTM B145 C95800)  
Garnitures mécaniques différentes  
Accessoires sur demande:  
Poulie  
Base  
Raccords et tuyaux

#### DATI MOTORE

#### MOTOR DATA

#### MOTEUR

Tipo Type	Densità fluido [Kg/m³]	P2 NOMINALE		Giri/min RPM Tours/min	Peso Weight Poids [Kg.]	A/B/C [mm]	
		[kW]	[HP]				
B4ZRM-A	1000	22	30	2900	80	480x620x740	
		30	40				

# POMPE AUTOADESCANTI AD ASSE NUDO

## SELF PRIMING PUMPS BARE SHAFT EXECUTION

### POMPES AUTOAMORÇANTES ARBRE NU

**B4ZRM-A (4"X4")**

#### CURVE DI PRESTAZIONE

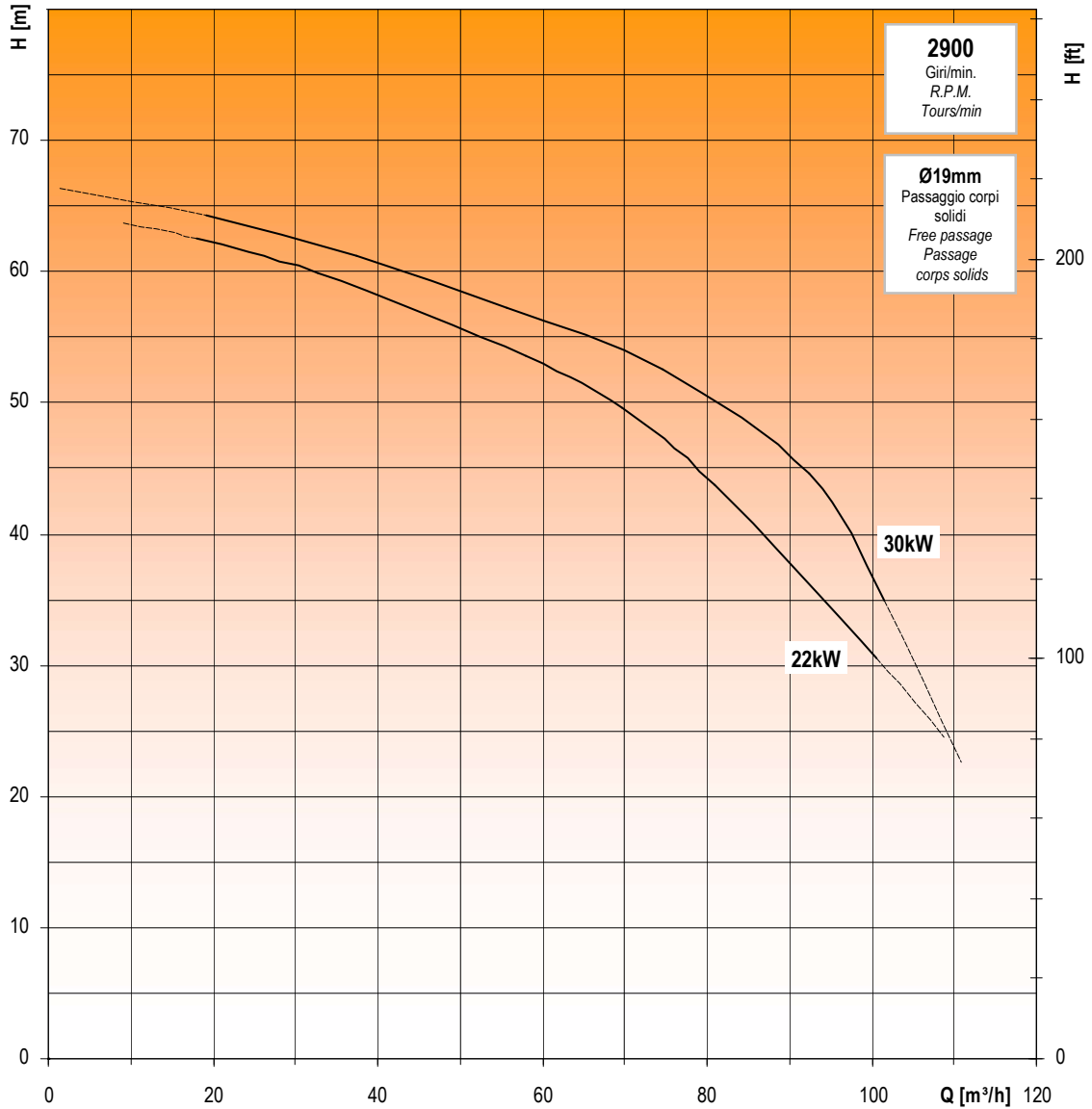
Tolleranze e curve secondo UNI EN ISO 9906 Appendice A  
Le caratteristiche di funzionamento in questo catalogo si intendono con acqua pulita (peso specifico = 1000 kg/m<sup>3</sup>), e altezza monometrica di aspirazione di 1 m.c.a.

#### PERFORMANCES CURVES

Tolerances and curves according to UNI EN ISO 9906 Attachment A  
The operating characteristics of the catalogue are to be understood with clear water (specific weight = 1000 kg/m<sup>3</sup>), a max manometric suction height of approximately 1 m.

#### COURBES DE PERFORMANCES

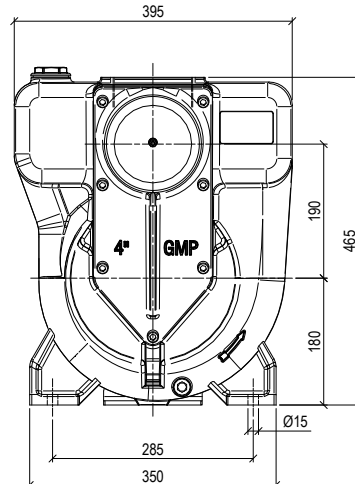
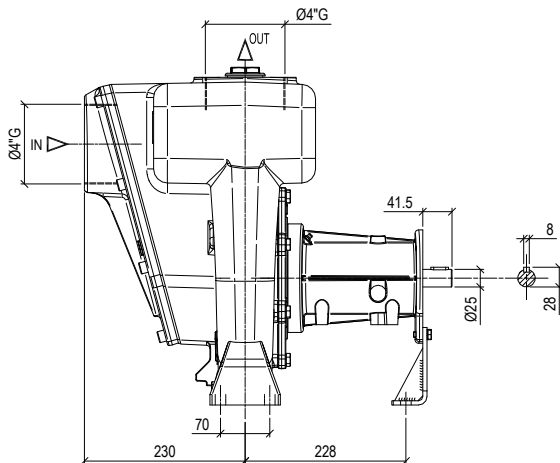
Tolérance et courbes conformes aux normes UNI EN ISO 9906 Annexe A.  
Les caractéristiques de fonctionnement du catalogue sont entendues pour fonctionnement avec eau propre (poids spécifique = 1000 kg/m<sup>3</sup>).



#### DIMENSIONI

#### DIMENSIONS

#### DIMENSIONS

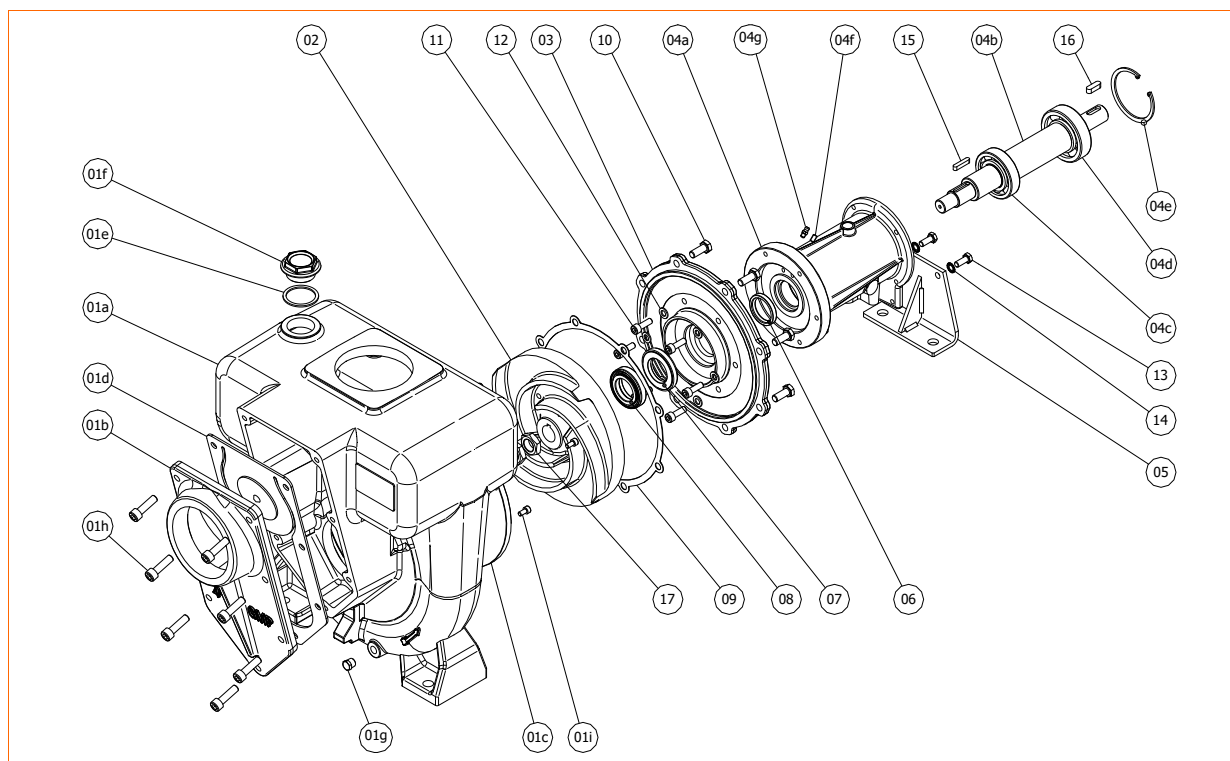


Peso  
Weight  
Poids  
(Kg.)  
**80**

**POMPE AUTOADESCANTI AD ASSE NUDO**  
**SELF PRIMING PUMPS BARE SHAFT EXECUTION**  
**POMPES AUTOAMORÇANTES ARBRE NU**



**B4ZRM-A (4"X4")**



N.	COMPONENTE	COMPONENT	COMPOSANT
01	Corpo pompa completo	Complete Pump body	Corps pompe complet
01a	Corpo pompa	Pump body	Corps pompe
01b	Corpo valvola	Valve body	Corps de valve
01c	Disco d'usura	Wear disc	Disque d'usure
01d	Guarnizione Valvola Completa *	Complete check valve *	Valve clapet complet *
01e	Guarnizione tappo	Gasket	Garniture
01f	Tappo riempimento	Filling plug	Bouchon de remplissage
01g	Tappo svuotamento	Discharging plug	Bouchon de décharge
01h	Vite	Screw	Vis
01i	Vite	Screw	Vis
02	Girante	Impeller	Turbine
03	Flangia porta tenuta	Flange seal holder	Couvercle porte garniture mécanique
04	Supporto completo	Complete support	Support complet
04a	Supporto	Support	Support
04b	Albero	Shaft	Arbre
04c	Cuscinetto *	Bearing *	Roulement *
04d	Cuscinetto *	Bearing *	Roulement *
04e	Anello seeger	Seeger ring	Bague seeger
04f	Ingrassatore	Greaser	Graisseur
04g	Grano sfiato	Grub screw	Vis
05	Piede appoggio	Support foot	Pied de soutien
06	Anello tenuta	Sealing ring	Bague
07	Controfaccia *	Seal – Stationary seat *	Partie fixe joint *
08	Guarnizione meccanica *	Seal – Rotating unit *	Partie rotative joint *
09	Guarnizione corpo *	Gasket *	Garniture *
10	Vite M10x25	Screw	Vis
11	Vite M8x25	Screw	Vis
12	Rondella	Washer	Rondelle
13	Vite M8x25	Screw	Vis
14	Rondella	Washer	Rondelle
15	Linguetta 6x6x30	Key	Languette
16	Linguetta 8x7x25	Key	Languette
17	Dado autobloccante	Nut	Ecrou

\* Parti di ricambio raccomandate – Recommended spare parts – Pièces de rechange recommandées



**POMPE AUTOADESCANTI AD ASSE NUDO**  
**SELF PRIMING PUMPS BARE SHAFT EXECUTION**  
**POMPES AUTOAMORÇANTES ARBRE NU**

**B4ZRM-A (4"X4")**

**ACCESSORI**

**ACCESSORIES**

**ACCESSOIRES**



Raccordi rapidi dritti in Acciaio Zincato Cat.1028  
 Straight hose connections – Raccords rapide droits



Raccordi rapidi curvi in Acciaio Zincato Cat.1038  
 Curved hose connections – Raccords rapides corbe



Succheruole in Acciaio Zincato Cat.1052  
 Suction strainers – Crépines sans clapet



Tubo aspirazione Ø100 in PVC Cat.9115  
 Plasticized PVC hose – Tuyau en PVC plastifié



Tubo mandata Ø100 Cat.F554  
 Flat plasticized PVC hose – Tuyau plat en PVC plastifié

**G.M.P. spa**

25064 Gussago (BS) Italy - Via Sale 119/121  
<http://www.gmppumps.com>  
 E-mail: [info@gmppumps.com](mailto:info@gmppumps.com)  
 Fax 0302772418

Vendita Italia  
 Tel.: 0302775420  
 E-mail: [ucm@gmppumps.com](mailto:ucm@gmppumps.com)  
 Ricambi  
 Tel.: 0302775430  
 E-mail: [comm@gmppumps.com](mailto:comm@gmppumps.com)

Export  
 Tel.: 0302775412 - 414  
 E-mail: [export@gmppumps.com](mailto:export@gmppumps.com) - [export1@gmppumps.com](mailto:export1@gmppumps.com)

**MADE IN ITALY**

La GMP si riserva la facoltà di modificare senza preavviso i dati riportati in questo catalogo – GMP can alter without notifications the data mentioned in this catalogue. – GMP se réserve le droit de modifier sans préavis les données techniques dans ce catalogue.