

POMPE AUTOADESCANTI CON MOTORE IDRAULICO

SELF PRIMING PUMPS WITH HYDRAULIC MOTOR

POMPES AUTOAMORÇANTES AVEC MOTEUR HYDRAULIQUE



(1)

Immagine dimostrativa - Demonstrative image

DESCRIZIONE

Pompa autoadescante con girante multipalare aperta a rasamento, adatta per il travaso di acque pulite e cariche. Il collegamento tra l'albero della pompa e il motore idraulico avviene tramite giunto elastico. Particolarmente indicata per installazione su mezzi agricoli/industriali con collegamento a impianto oleodinamico. Una valvola a clapet posta all'interno del corpo pompa impedisce lo svuotamento della pompa dopo l'arresto.

DESCRIPTION

Self-priming pump with open multi-blade impeller, suitable for transferring clean and loaded water. The connection between the pump shaft and the hydraulic motor takes place via an elastic joint. Particularly suitable for installation on agricultural / industrial vehicles with connection to a hydraulic system. A clapet valve located inside the pump body prevents the pump from emptying after stopping.

DESCRIPTION

Pompe auto-amorçante avec roue multipale ouverte, adaptée au transfert d'eau propre et chargée. La liaison entre l'arbre de la pompe et le moteur hydraulique s'effectue via un joint élastique. Particulièrement adapté pour une installation sur des véhicules agricoles / industriels avec raccordement à un système hydraulique. Une soupape à clapet située à l'intérieur du corps de la pompe empêche la pompe de se vider après l'arrêt.

CARATTERISTICHE

Altezza massima di aspirazione: 6 m.
Max temperatura del liquido: +70°C
Max passaggio corpi solidi: 8,5 mm
Portata massima: 18 m³/h
Prevalenza massima: 1,6 bar
Ø aspirazione: 1½"G
Ø mandata: 1½"G

FEATURES

Max. suction depth: 6 m.
Max. liquid temperature: +70°C
Max. solids diameter: 8,5 mm
Max. delivery: 18 m³/h
Max. manometric head: 1,6 bar
Ø inlet: 1½"G
Ø outlet: 1½"G

CARACTERISTIQUES

Hauteur d'aspiration maximale: 6 m.
Température Max.: +70°C
Max. diamètre des solides: 8,5 mm
Débit maximum: 18 m³/h
Hauteur manométrique: 1,6 bars
Ø aspiration: 1½"G
Ø refoulement: 1½"G

MATERIALI

Corpo pompa: Ghisa (EN-GJL-200)
Corpo valvola: Ghisa (EN-GJL-200)
Girante: Ghisa (EN-GJL-200)
Supporto: Ghisa (EN-GJL-200)
Albero: Acciaio
Tenuta mecc.: Carbone/NBR/Allumina

MATERIALS

Pump body: Cast iron (EN-GJL-200)
Valve body: Cast iron (EN-GJL-200)
Impeller: Cast iron (EN-GJL-200)
Support: Cast iron (EN-GJL-200)
Shaft: Steel
Seal: Carbon/NBR/Alumina

MATERIAUX

Corps de pompe: Fonte (EN-GJL-200)
Corps valve: Fonte (EN-GJL-200)
Turbine: Fonte (EN-GJL-200)
Support: Fonte (EN-GJL-200)
Arbre: Acier
Garniture: Charbon/NBR/Alumine

VERSIONI

(1) Ghisa (versione Semi-Trash)
Tenute meccaniche diverse

VERSION

(1) Cast iron (Semi-Trash version)
Different mechanical seals

VERSIONS

(1) Fonte (Semi-Trash version)
Différentes garnitures mécaniques

DATI TECNICI MOTORE IDRAULICO XV-2U/9

TECHNICAL DATA HYDRAULIC MOTOR XV-2U/9

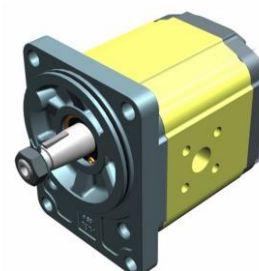
DONNES TECHNIQUES MOTEUR HYDRAULIQUE XV-2U/9

Cilindrata Displacement	Pressione max - Max Pressure			Velocità max. Max speed	Velocità min. Min. speed
	p1	p2	p3		
cm³/giro cm³/rev	Bar (psi)			Giri/1' - Rpm	
8,4	260 (3770)	280 (4061)	300 (4351)	3000	700

p1= Pressione max. continua / Max continuous pressure p2= Pressione max. intermittente / Max intermittent pressure
p3= Pressione max. di punta / Max peak pressure

Motore realizzato con corpo centrale in lega di alluminio contenente una coppia di ruote dentate supportate da cuscinetti a strisciamento. Flangia anteriore e flangia posteriore in alluminio. I motori, nella versione standard, sono UNIDIREZIONALI. A richiesta possono essere forniti completi di raccordi per attacchi entrata/uscita e in versione REVERSIBILE.

Motors composed of a gear housing in aluminium alloy, two gear wheels supported by sleeve bearings and two end plates, the front and the rear cover, either in aluminium. The motors, in the standard version, are UNIDIRECTIONAL. On request they can be supplied complete with fittings for inlet / outlet connections and in REVERSIBLE version.



POMPE AUTOADESCANTI CON MOTORE IDRAULICO

SELF PRIMING WITH HYDRAULIC MOTOR

POMPES AUTOAMORÇANTES AVEC MOTEUR HYDRAULIQUE

B1 1/2 KQ-A XV-2U/9

CURVE DI PRESTAZIONE

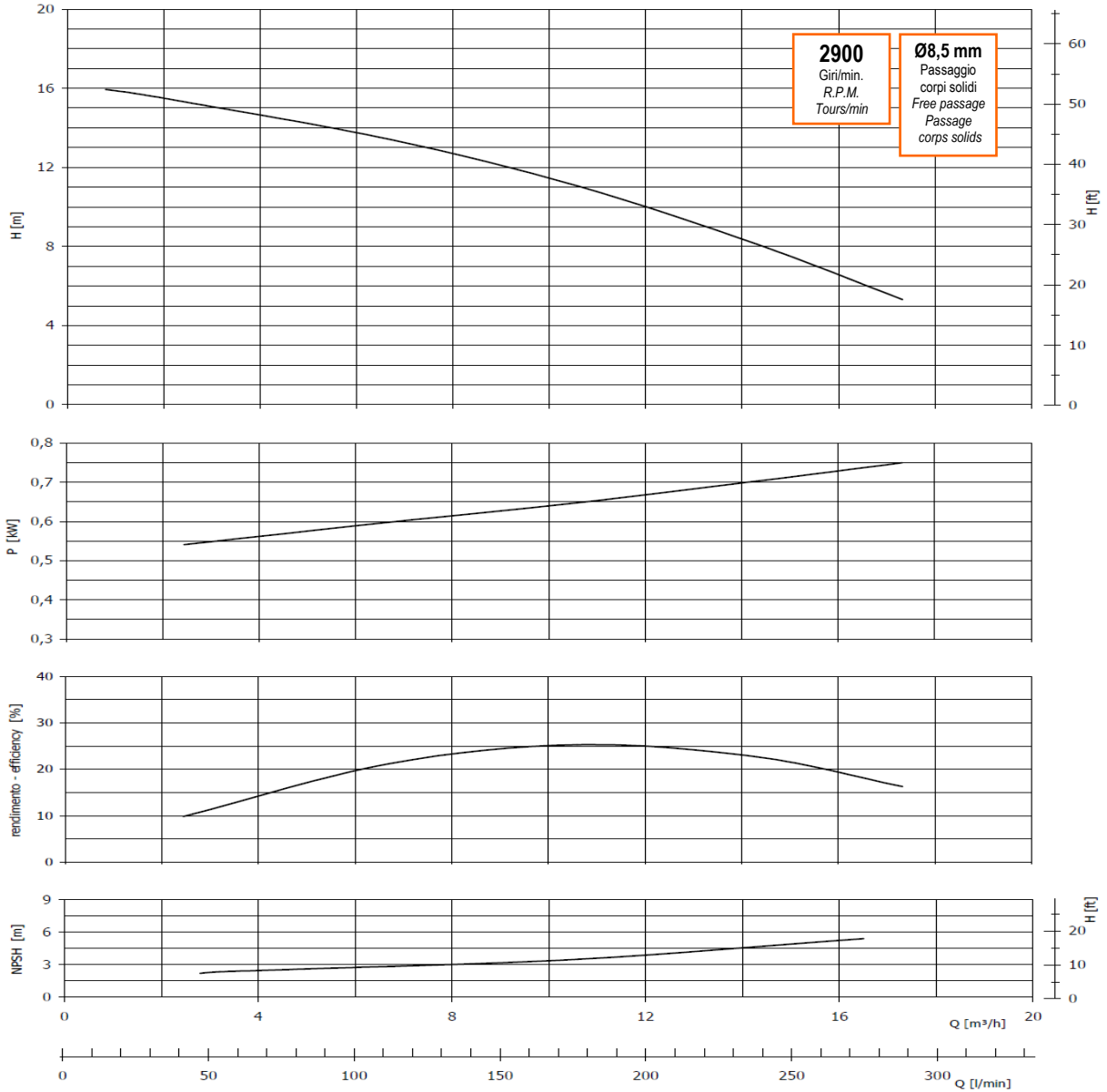
Tolleranze e curve secondo UNI EN ISO 9906
Appendice A

PERFORMANCES CURVES

Tolerances and curves according to UNI EN ISO 9906
Attachment A

COURBES DE PERFORMANCES

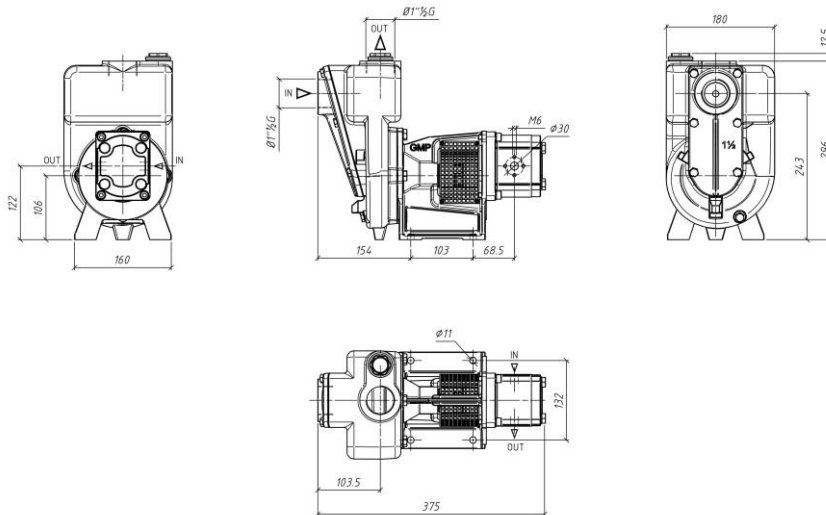
Tolérance et courbes conformes aux normes UNI EN ISO 9906
Annexe A



DIMENSIONI

DIMENSIONS

DIMENSIONS



PESO
Weight
Kg
17