

# ELETTROPOMPE AUTOADESCANTI SELF PRIMING ELECTRIC PUMPS ELECTROPOMPES AUTOAMORÇANTES

GMP  
PUMPS

“NEW LINE”

B1KQ-A 0,55KW



## DESCRIZIONE

Elettropompa autoadescante monoblocco con girante aperta a rasamento, per drenaggio di acque chiare o leggermente sporche. Adatta per piccole irrigazioni a scorrimento e per svuotamenti nel settore civile.

La valvola di ritegno posta all'interno della bocca di aspirazione impedisce lo svuotamento della pompa dopo l'arresto garantendone l'adescamento.

## DESCRIPTION

Self-priming electric pump in monobloc version with open impeller, for draining clear or slightly dirty water.

Suitable for small flowing irrigations and for emptying in the civil sector.

The check valve located inside the inlet prevents the pump from emptying after it has stopped, guaranteeing its priming.

## DESCRIPTION

Électropompe auto-amorçante monobloc avec roue ouverte, pour drainage d'eau claire ou légèrement sale.

Convient pour les petites irrigations à débit et pour la vidange dans le secteur civil.

Le clapet anti-retour situé à l'intérieur de l'entrée empêche la pompe de se vider après son arrêt, garantissant son amorçage.

## CARATTERISTICHE

Altezza massima di aspirazione: 6 m.  
Max temperatura del liquido: +70°C  
Max passaggio corpi solidi: 6 mm  
Portata massima: 8 m³/h  
Prevalenza massima: 1,2 bar  
Ø aspirazione e mandata: 1" G

## FEATURES

Max. suction depth: 6 m.  
Max. liquid temperature: +70°C  
Max. solids diameter: 6 mm  
Max. delivery: 8 m³/h  
Max. manometric head: 1,2 bar  
Ø inlet and outlet: 1" G

## CARACTERISTIQUES

Hauteur d'aspiration maximale: 6 m.  
Température Max.: +70°C  
Max. diamètre des solides: 6 mm  
Débit maximum: 8 m³/h  
Hauteur manométrique: 1,2 bars  
Ø aspiration et refoulement: 1" G

## MATERIALI

Corpo pompa: Ghisa  
Corpo valvola: Ghisa  
Girante: Ghisa  
Tenuta meccanica: Carbone/Nbr/Allumina  
Albero motore (disegno GMP): Acc. Inox AISI 316

## MATERIALS

Pump body: Cast iron  
Valve body: Cast iron  
Impeller: Cast iron  
Mechanical Seal: Carbon/ Nbr/ Alumina  
Motor shaft (GMP design): Stainless Steel AISI 316

## MATÉRIAUX

Corps de pompe: Fonte  
Corps valve: Fonte  
Turbine: Fonte  
Gamiture: Charbon/NBR/Alumine  
Arbre moteur (dessin GMP): Acier Inox AISI 316

## CARATTERISTICHE MOTORE

Forma costruttiva: B3/B14  
Grandezza: IEC 71  
Classe rendimento: IE2 (3PH)  
Classe isolamento: F

## ENGINE FEATURES

Construction form: B3/B14  
Frame: IEC 71  
Efficiency class: IE2 (3PH)  
Insulation class: F

## CARACTÉRISTIQUES DU MOTEUR

Forme constructive: B3/B14  
Taille: IEC 71  
Classe de rendement: IE2 (3PH)  
Classe d'isolation: F

## VERSIONI SPECIALI

Tenute meccaniche materiali diversi  
Tensioni speciali / Frequenza 60Hz  
Per GASOLIO con tenute in Viton  
Pompa in Bronzo

## SPECIAL VERSION

Different mechanical seals  
Special voltages / Frequency 60Hz  
For GAS OIL with Viton seals  
Bronze pump

## VERSIONS SPECIALES

Garnitures mécaniques différentes  
Voltages spéciaux / Fréquence 60Hz  
Pour GAS-OIL avec garniture en Viton  
Pompe en Bronze

## DATI TECNICI

## TECHNICAL DATA

## DONNES TECHNIQUES

Tipo Type	P2 (kW)	Tensione Voltage Tension (Volt)	Freq. (Hz)	Corrente nominale Rated current Intensité (A)	Protezione Protection Protection	Giri/min RPM Tours/min	Cond. (µF)	Peso Weight Poids (Kg.)	A/B/C (mm)
B1KQ-A M. (*)	0,55	230	50	3,9	IP 55	2900	20	19	210x440x390
B1KQ-A T. (**)		230/400		2,6 / 1,5			-		



# ELETTROPOMPE AUTOADESCANTI SELF PRIMING ELECTRIC PUMPS ELECTROPOMPES AUTOAMORÇANTES

**B1KQ-A 0,55kW**

## CURVE DI PRESTAZIONE

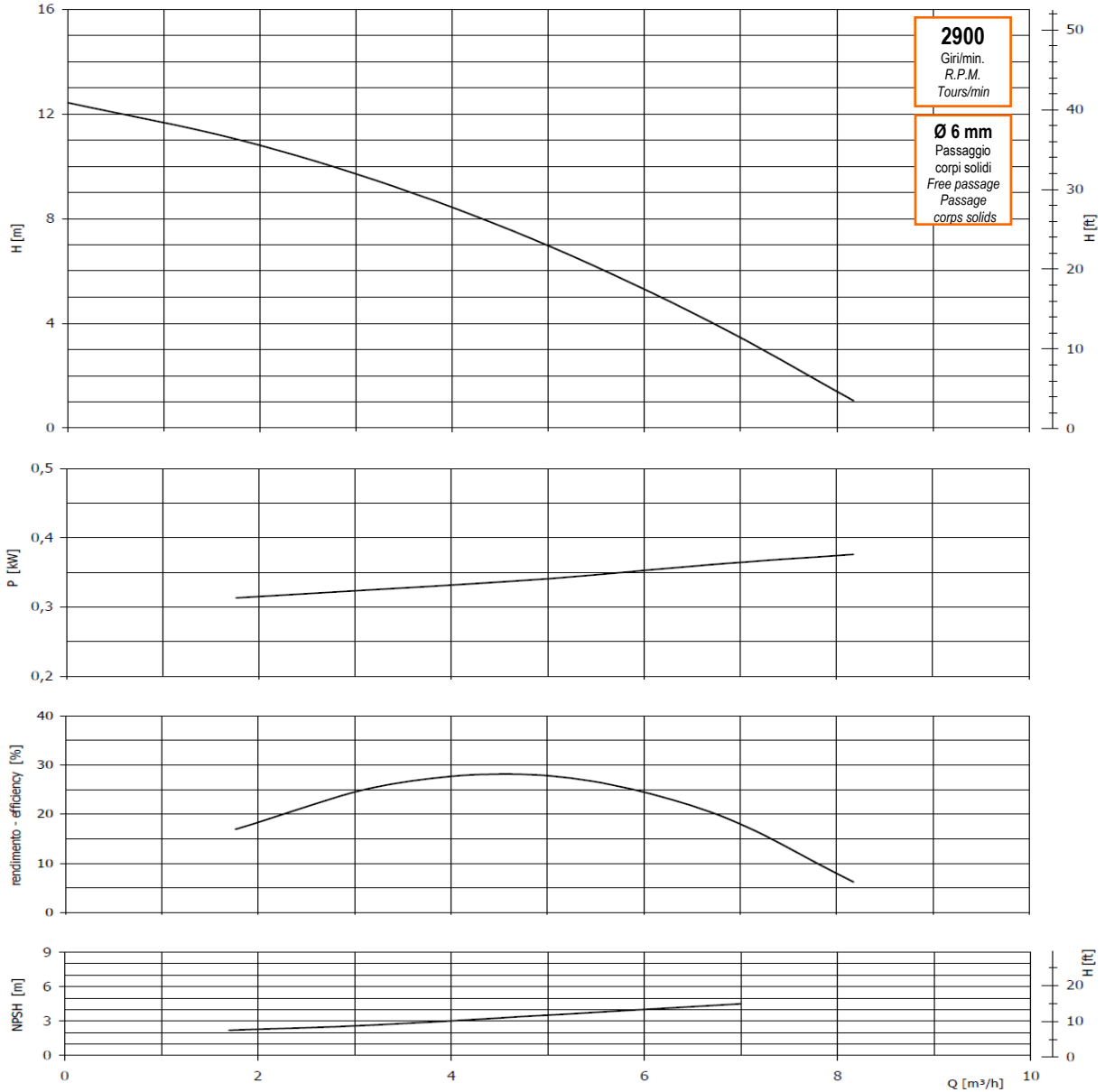
Tolleranze e curve secondo UNI EN ISO 9906  
Appendice A

## PERFORMANCES CURVES

Tolerances and curves according to UNI EN ISO 9906  
Attachment A

## COURBES DE PERFORMANCES

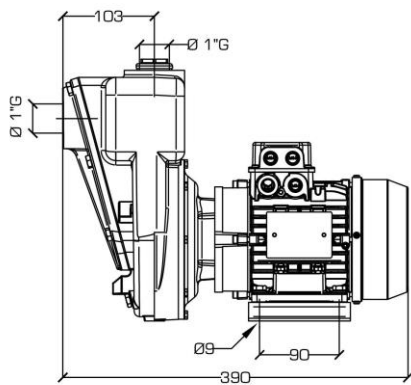
Tolérance et courbes conformes aux normes UNI EN ISO 9906  
Annexe A



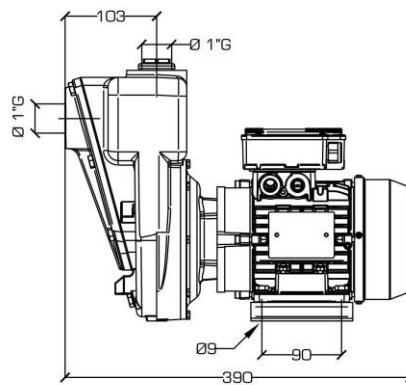
## DIMENSIONI

## DIMENSIONS

## DIMENSIONS



(\*\* 3ph)



(\*\*1ph)

