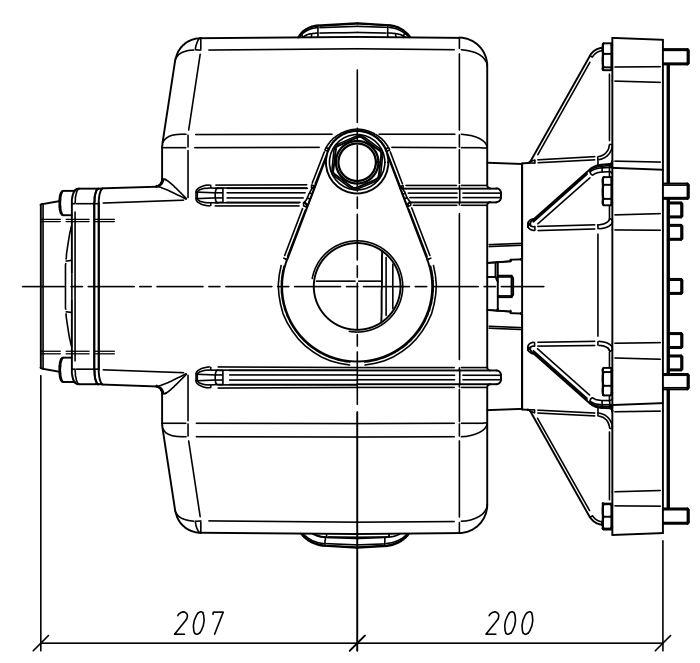
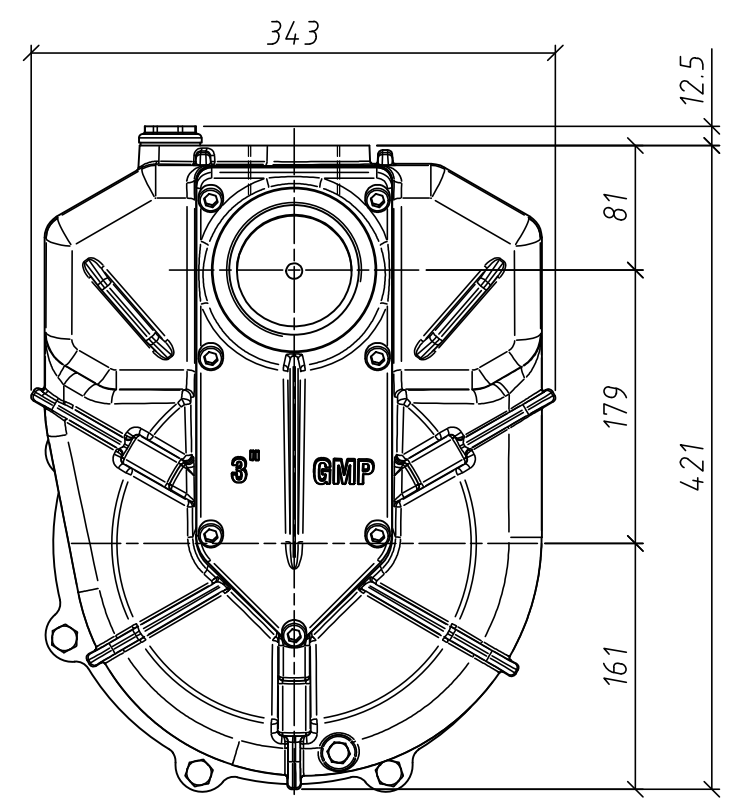
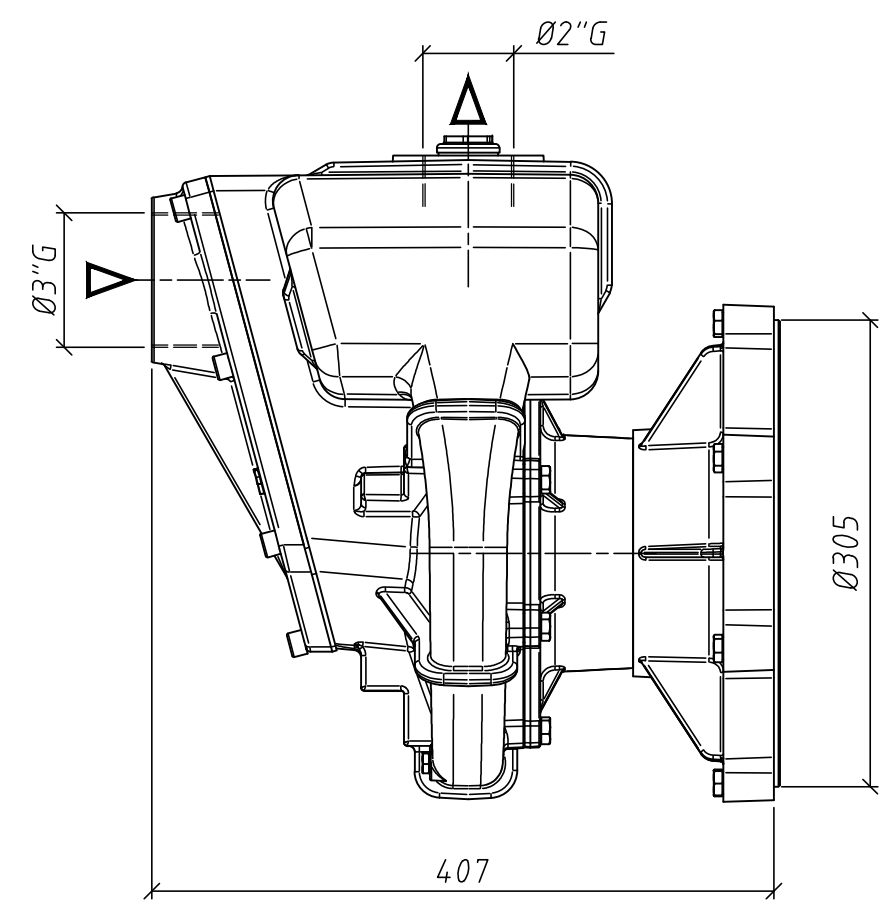
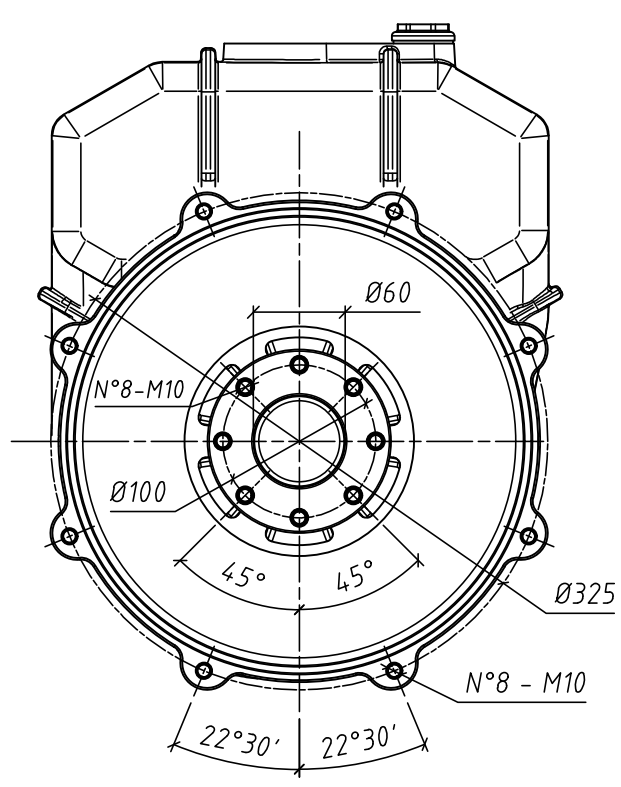


6 5 4 3 2 1

D
C
B
A



DIMENSIONI NON IMPEGNATIVE - APPROXIMATE DIMENSIONS - DIMENSIONS APPROXIMATIVES

EN THIS DRAWING AND ALL INFORMATION CONTAINED ARE PROPRIETARY DOCUMENTS OF G.M.P. spa ; NO TRANSMISSION OR REPRODUCTION ARE PERMITTED WITHOUT WRITTEN AGREEMENT WITH G.M.P. spa.

IT IL PRESENTE DISEGNO E GLI ELEMENTI IN ESSO CONTENUTI SONO PROPRIETA' DELLA G.M.P. spa E' VIETATO A TERMINI DI LEGGE, RIPRODURLO O RENDERSI COMUNQUE NOTO A TERZI SENZA NOSTRA AUTORIZZAZIONE SCRITTA.

La G.M.P. spa si riserva la facoltà di modificare senza preavviso i dati riportati su questo disegno.
G.M.P. spa can alter without notifications the data mentioned in this drawing.
G.M.P. spa se réserve le droit de modifier sans préavis les données techniques dans ce dessin

Disegnato da Buffoli E.	Controllato da	Approvato da	Data 03/2022	Data 03/2022	Formato: A3
G.M.P. spa 25064 Gussago (BS) ITALY - Via Sale, 119/121 http://www.gmpumps.com E-mail: info@gmpumps.com			B2ZPM-A per motore serie 9LD B2ZPM-A for engine serie 9LD		
IAAA8004		N° disegno / Codice	Revisione A	Foglio 1 / 1	

6 5 4 3 2 1