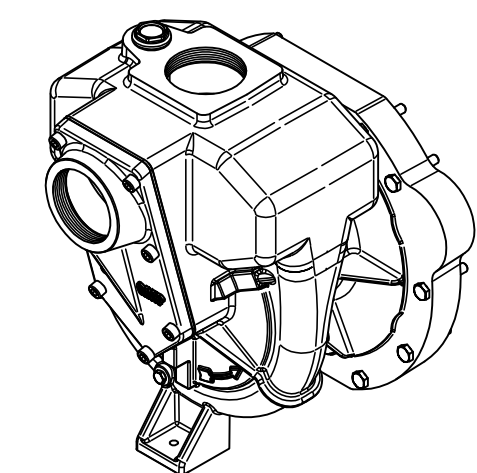
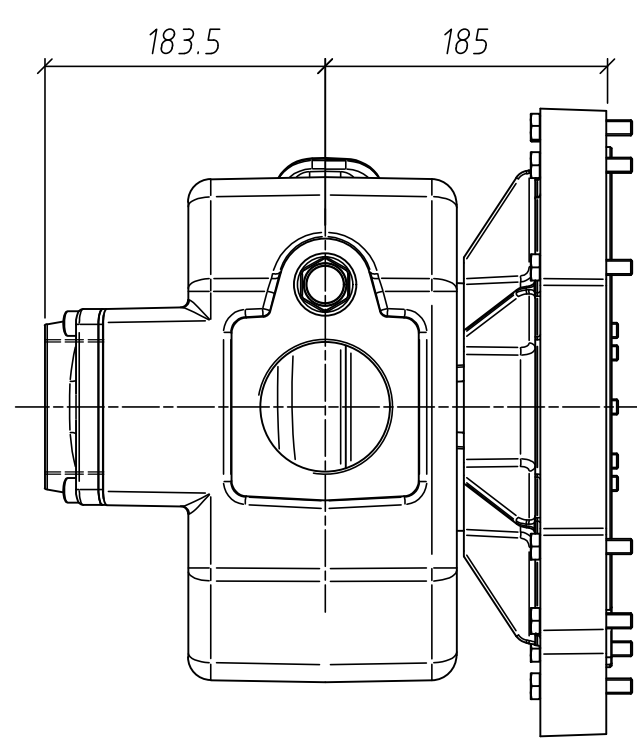
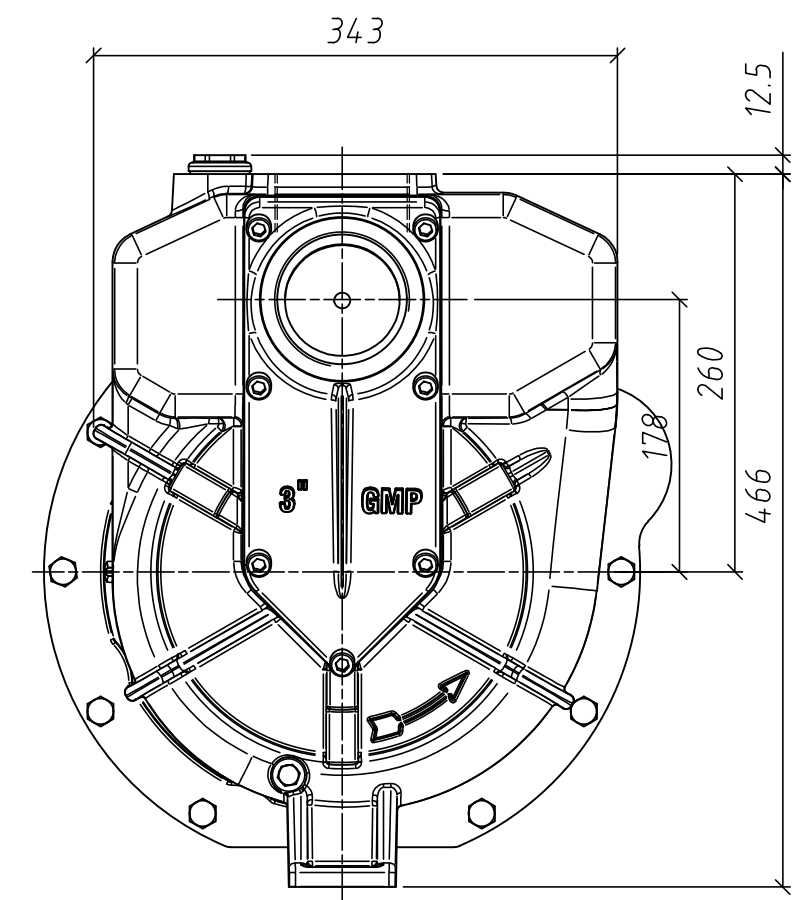
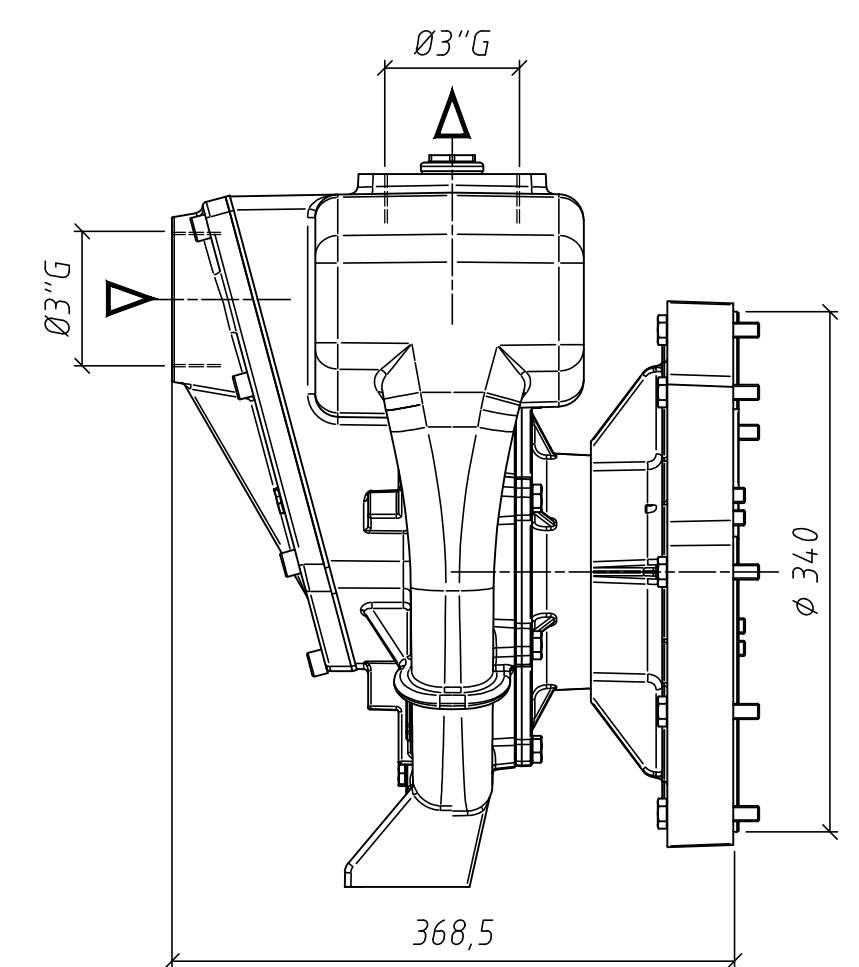
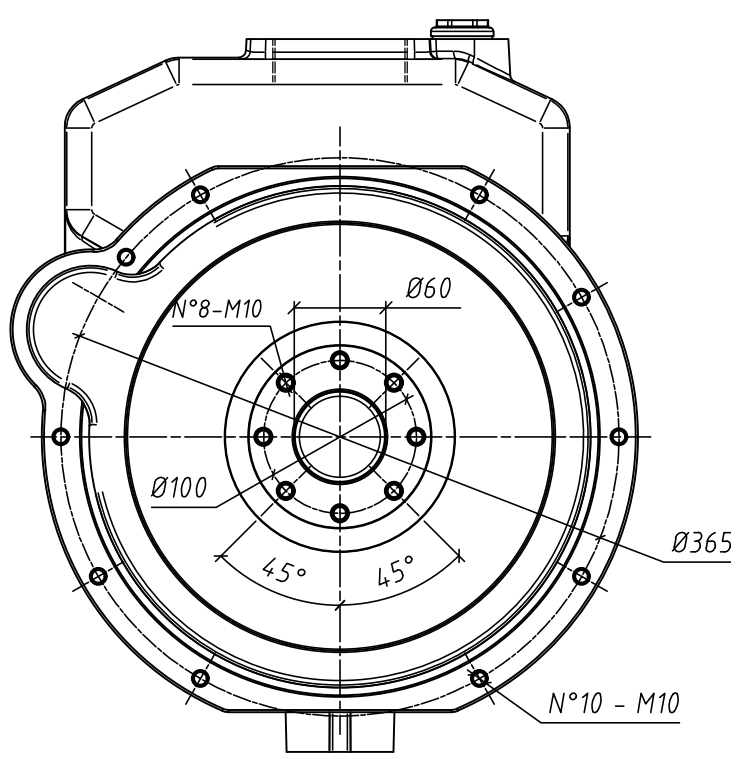


6 5 4 3 2 1


D
C
B
A



EN THIS DRAWING AND ALL INFORMATIONS CONTAINED ARE PROPRIETARY DOCUMENTS OF G.M.P. spa ; NO TRANSMISSION OR REPRODUCTION ARE PERMITTED WITHOUT WRITTEN AGREEMENT WITH G.M.P. spa.

IT IL PRESENTE DISEGNO E GLI ELEMENTI IN ESSO CONTENUTI SONO PROPRIETA' DELLA G.M.P. spa E' VIETATO A TERMINI DI LEGGE, RIPRODURLO O RENDERSI COMUNQUE NOTO A TERZI SENZA NOSTRA AUTORIZZAZIONE SCRITTA.

La G.M.P. spa si riserva la facoltà di modificare senza preavviso i dati riportati su questo disegno.
 G.M.P. spa can alter without notifications the data mentioned in this drawing.
 G.M.P. spa se réserve le droit de modifier sans préavis les données techniques dans ce dessin

Disegnato da ARICI F.	Controllato da	Approvato da	Data	Data 31/07/2013	Formato: A3
 G.M.P. spa 25064 Gussago (BS) ITALY - Via Sale, 119/121 http://www.gmpumps.com E-mail: info@gmpumps.com				B3ZPM-A per motore serie 5LD - 11LD B3ZPM-A for gasoline and diesel engines	
IAAA9001			N° disegno / Codice	Revisione A	Foglio 1 / 1

6 5 4 3 2 1