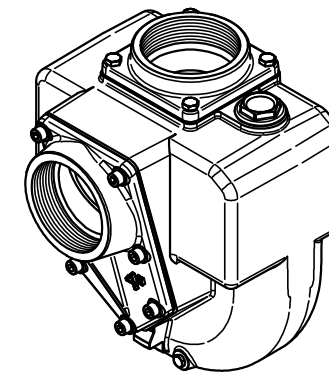
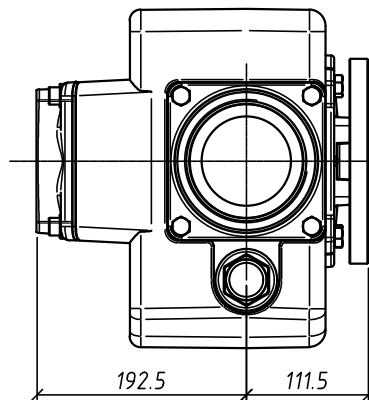
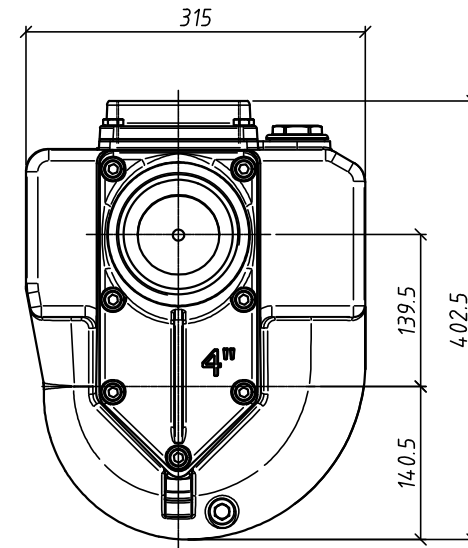
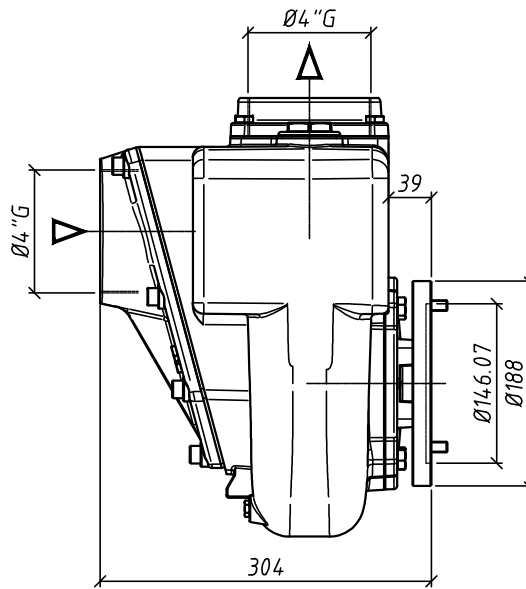
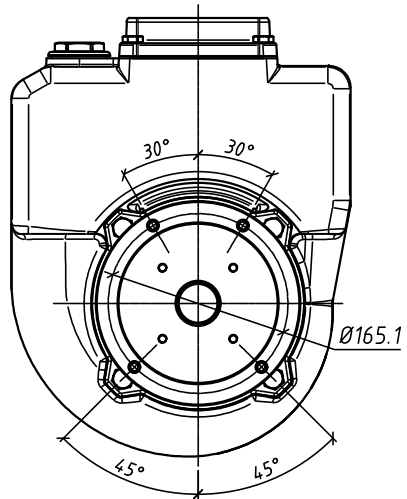


DIMENSIONI NON IMPEGNATIVE - APPROXIMATE DIMENSIONS - DIMENSIONS APPROXIMATIVES



La G.M.P. spa si riserva la facoltà di modificare senza preavviso i dati riportati su questo disegno.
 G.M.P. spa can alter without notifications the data mentioned in this drawing.
 G.M.P. spa se réserve le droit de modifier sans préavis les données techniques dans ce dessin

Progettato da Arici F.	Controllato da	Approvato da	Data	Data 03/12/2010	Formato A3
G.M.P. spa 25064 Gussago (BS) ITALY http://www.gmppumps.com			B4KQ-A per motore centraggio Ø146,07 albero cilindrico 1"		
			B4KQ-A for gasoline and diesel engines		
IAAAC002		N° disegno / Codice	Revisione A	Foglio 1 / 1	