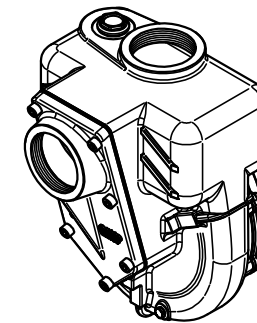
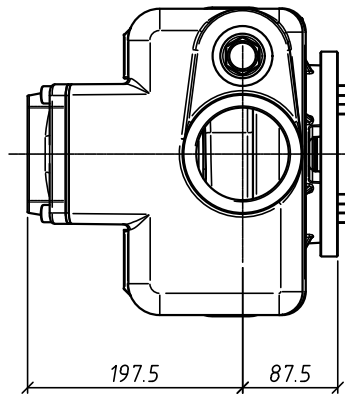
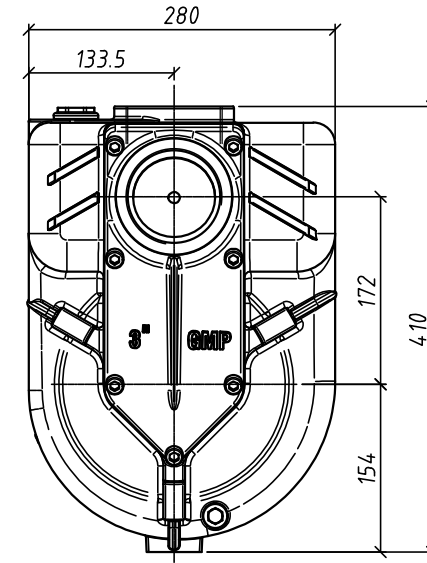
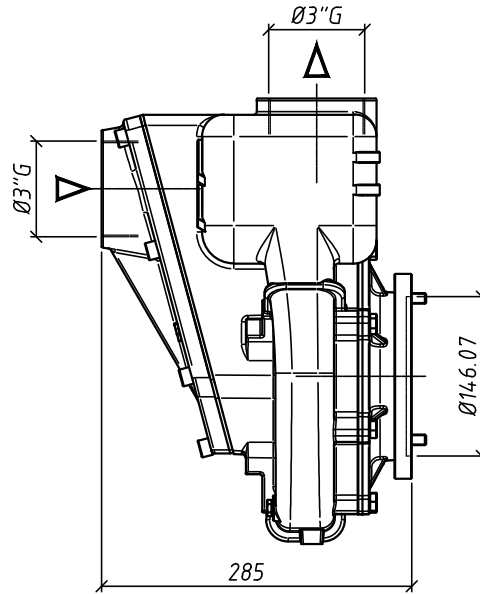
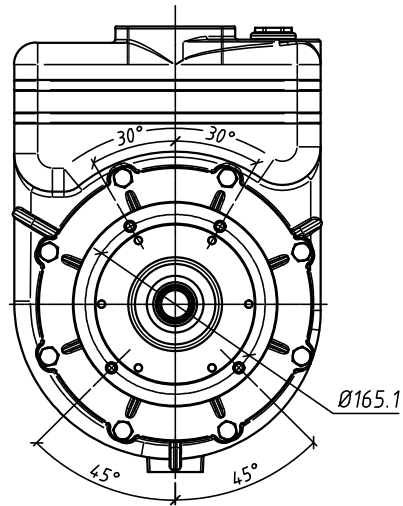



DIMENSIONI NON IMPEGNATIVE - APPROXIMATE DIMENSIONS - DIMENSIONS APPROXIMATIVES

A  
B  
C  
D



La G.M.P. spa si riserva la facoltà di modificare senza preavviso i dati riportati su questo disegno.  
 G.M.P. spa can alter without notifications the data mentioned in this drawing.  
 G.M.P. spa se réserve le droit de modifier sans préavis les données techniques dans ce dessin

Disegnato da E.B.	Controllato da	Approvato da	Data	Data 10/12/2010	Formato A3
 G.M.P. spa 2504 Gussago (BS) ITALY - Via Sals, 109/121 <a href="http://www.gmpumps.com">http://www.gmpumps.com</a> E-mail: <a href="mailto:info@gmpumps.com">info@gmpumps.com</a>			G3TMK-A per motore centraggio Ø146,07 albero cilindrico G3TMK-A for gasoline and diesel engines		
IAAAD003		N° disegno / Codice	Revisione B	Foglio 1 / 1	

IT IL PRESENTE DISEGNO E GLIELEMENTI IN ESSO CONTENUTI SONO PROPRIETÀ DELLA G.M.P. spa E' VIETATO, A TERMINI DI LEGGE, RIPRODURLO O RENDERSLO COMUNQUE NOTO A TERZI SENZA NOSTRA AUTORIZZAZIONE SCRITTA.  
 EN THIS DRAWING AND ALL INFORMATION CONTAINED ARE PROPRIETARY DOCUMENTS OF G.M.P. spa - NO TRANSMISSION OR REPRODUCTION ARE PERMITTED WITHOUT WRITTEN AGREEMENT WITH G.M.P. spa.

A  
B  
C  
D

6 5 4 3 2 1