



CURVE CARATTERISTICHE - PERFORMANCES

Pompa tipo - Pump type

B1½KQ-A

COSTANTI DI PROVA - TEST CONSTANTS

n = *

t = 15°C

ρ = 1000 kg/m³

∅ gir./impeller = 116,5 mm

h - pale/blades = 7 mm

n° pale/blades = 5

TABELLA N°

A2000100T

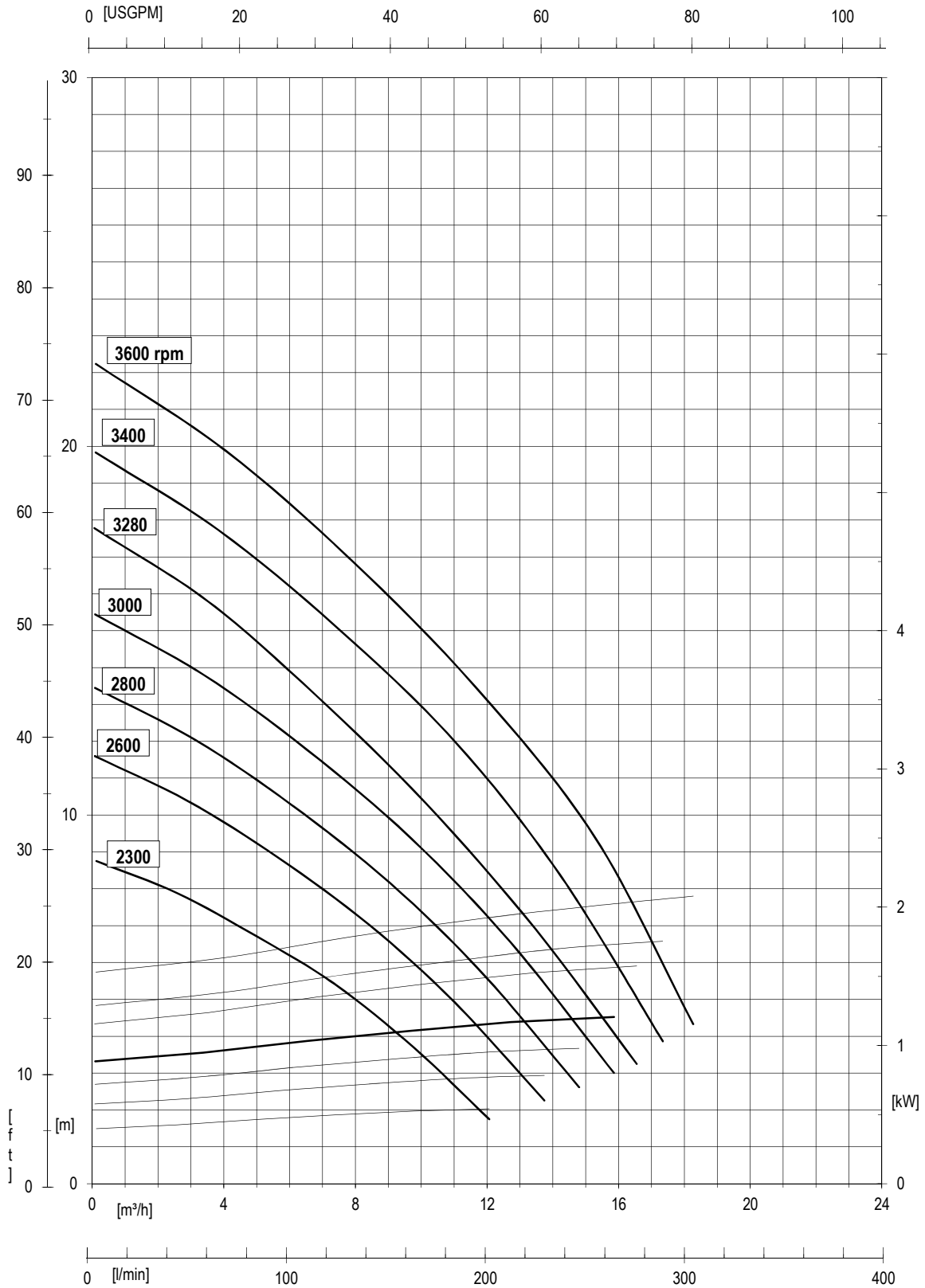
15/01/2014 Rev-A

DN42

DN (aspirazione pompa - pump suction)

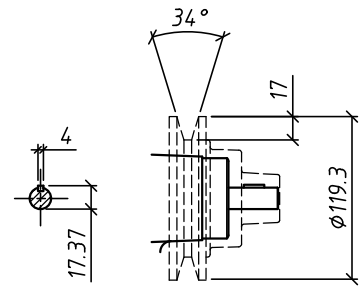
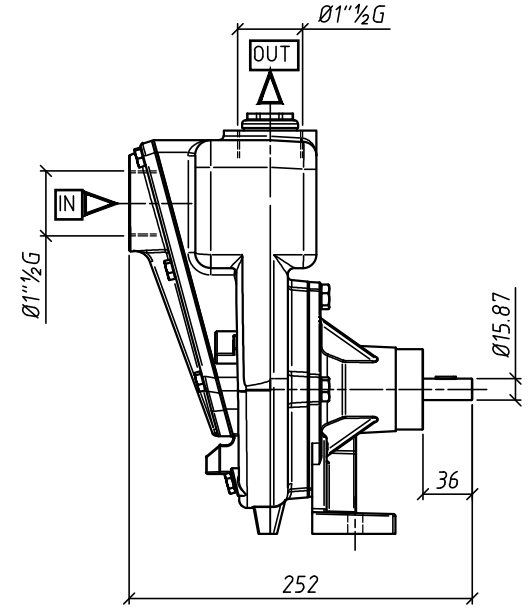
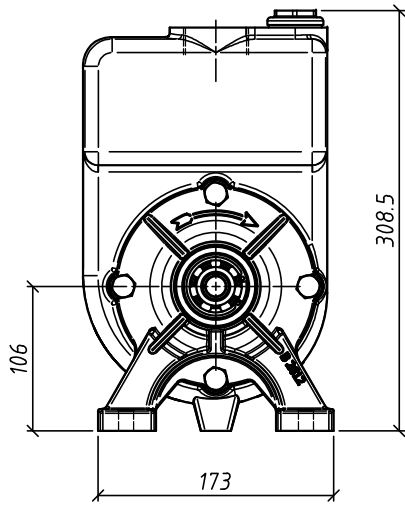
DN42

DN (mand. pompa - pump delivery)

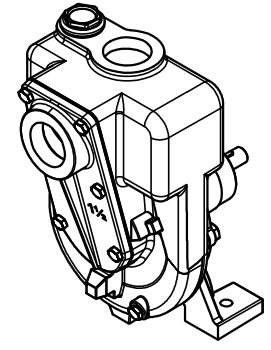
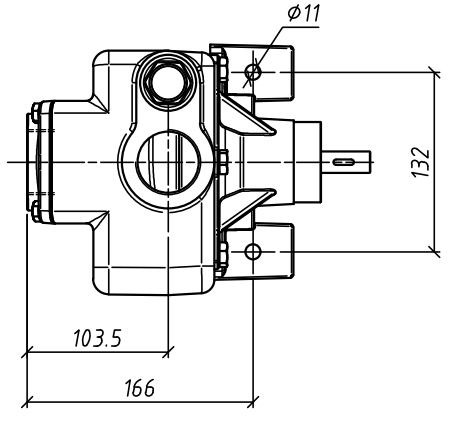
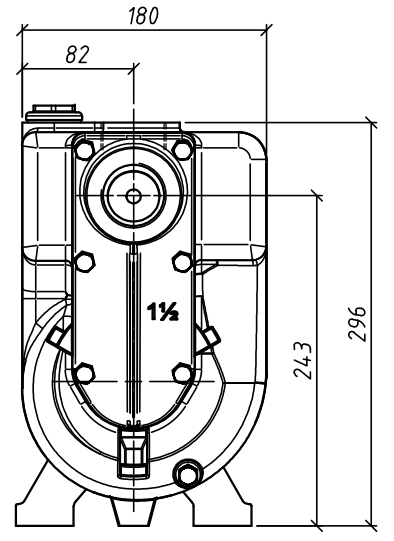


Le caratteristiche di funzionamento e di targhetta si intendono per servizio continuo ed acqua pulita, con altezza manometrica massima di aspirazione di 1 m c.a. Per altezze manometriche superiori e fino ad un massimo di 6 m c.a., le caratteristiche si riducono nei valori di portata. La tubazione aspirante deve essere assolutamente stagna. The operating characteristics of the label are to be understood for continuous service and with clear water a max manometric suction height of approximately 1 m. For higher manometric heights and up to a max of approximately 6 m, the characteristics decrease in the various delivery data. The suction piping be absolutely hermetic.

DIMENSIONI NON IMPEGNATIVE - APPROXIMATE DIMENSIONS - DIMENSIONS APPROXIMATIVES



Puleggia / Pulley



La G.M.P. spa si riserva la facoltà di modificare senza preavviso i dati riportati su questo disegno.
 G.M.P. spa can alter without notifications the data mentioned in this drawing.
 G.M.P. spa se réserve le droit de modifier sans préavis les données techniques dans ce dessin

Disegnato da A.F.	Controllato da	Approvato da	Data 24/06/2009	Formato A3
			Scale 1:4	
B1½KQ-A "W" _ B1½KQ-A/B "W" ad asse nudo				
IASA2001		N° disegno / Codice A	Revisione A	Foglio 177

IT IL PRESENTE DISEGNO E GLI ELEMENTI IN ESSO CONTENUTI SONO PROPRIETÀ DELLA G.M.P. spa E VIETATO A TERMINI DI LEGGE RIPRODURLO O RENDERSI COMUNQUE NOTO A TERZI SENZA MOSTRA AUTORIZZAZIONE SCRITTA.
 EN THIS DRAWING AND ALL INFORMATION CONTAINED ARE PROPRIETARY DOCUMENTS OF G.M.P. spa - NO TRANSMISSION OR REPRODUCTION ARE PERMITTED WITHOUT WRITTEN AGREEMENT WITH G.M.P. spa