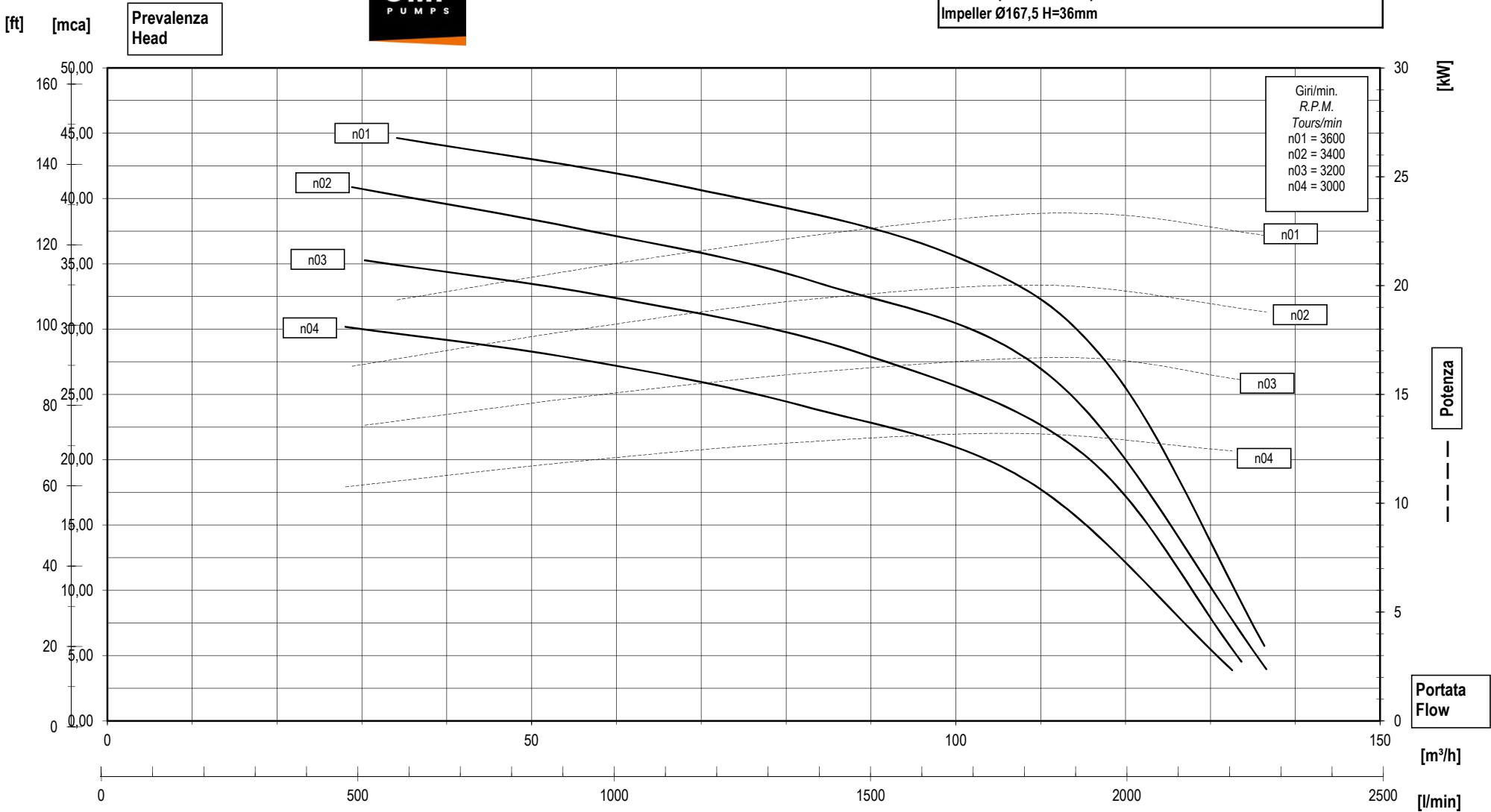




Commenti/Comments

Girante 3pale Ø167,5 H-pale=36mm
Impeller Ø167,5 H=36mm



Pompa provata:
Pump under test:

B4XR-A (4"x4")

Data:
Date:

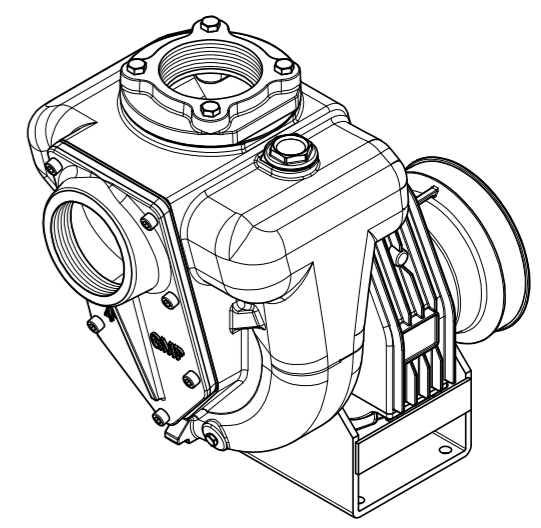
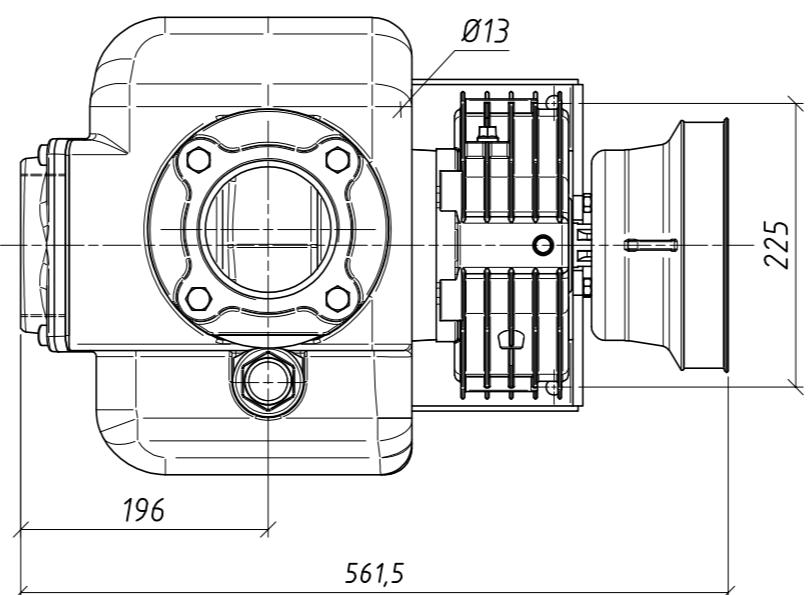
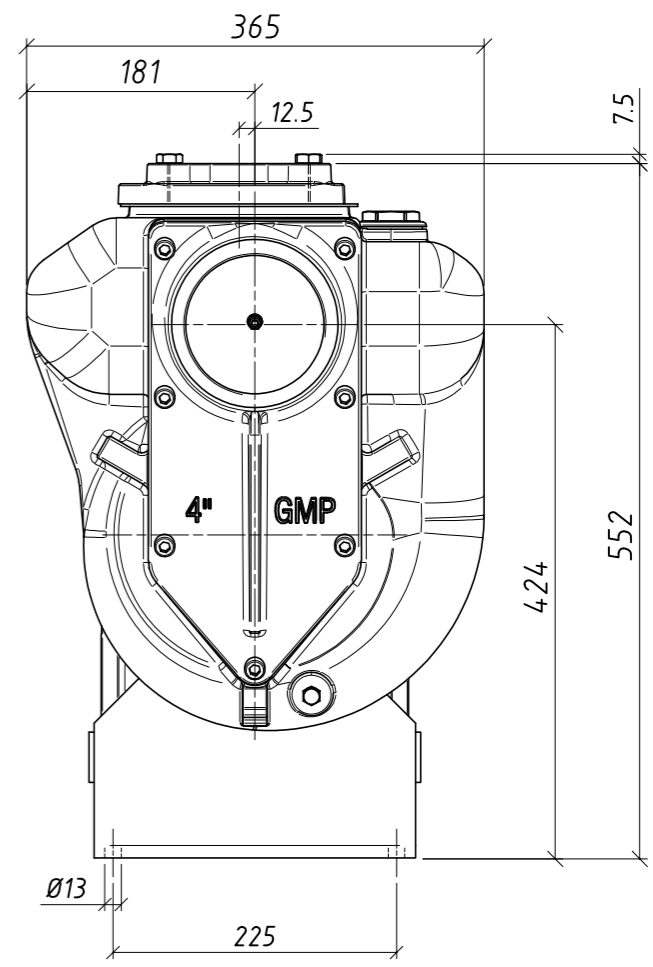
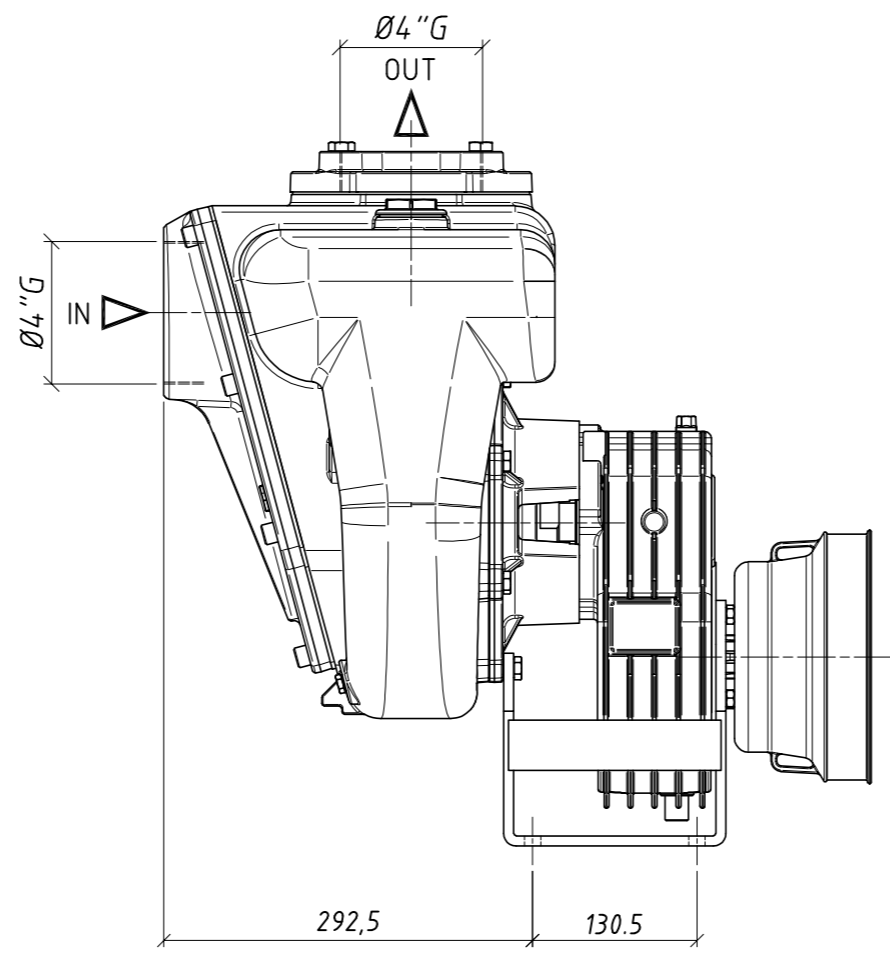
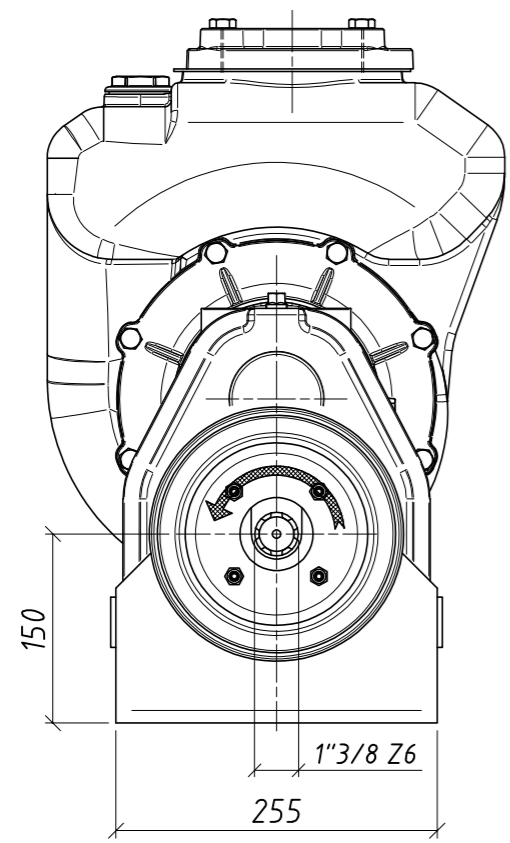
7/10/2010

TABELLA N°

A6000101

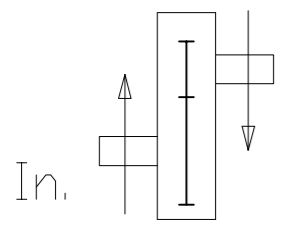
6 5 4 3 2 1

DIMENSIONI NON IMPEGNATIVE - APPROXIMATE DIMENSIONS - DIMENSIONS APPROXIMATIVES
 DIMENSIONS NON IMPEGNATIVE - APPROXIMATE DIMENSIONS - DIMENSIONS APPROXIMATIVES
 DIMENSIONS NON IMPEGNATIVE - APPROXIMATE DIMENSIONS - DIMENSIONS APPROXIMATIVES

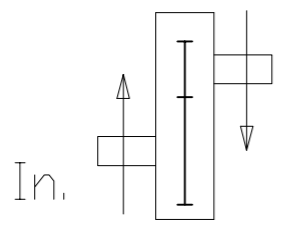


Standard: A-624 A

Optional: A-624 B




rapporto di trasmissione 1:6,9



rapporto di trasmissione 1:3,5

La G.M.P. spa si riserva la facoltà di modificare senza preavviso i dati riportati su questo disegno.
 G.M.P. spa can alter without notifications the data mentioned in this drawing.
 G.M.P. spa se réserve le droit de modifier sans préavis les données techniques dans ce dessin

Progettato da Arici F.	Controllato da	Approvato da	Data	Data 26/11/2010	Formato Scala
 G.M.P. spa 25064 Gussago (BS) Italy - Via Sale 119/121 http://www.gmppumps.com E-mail: info@gmppumps.com Fax 0302772418		B4XR-A con moltiplicatore A-624 <i>B4XR-A with gear box _ B4XR-A avec multiplicateur</i>			
IAMA6003			N° disegno / Codice	Revisione 0	Foglio 1 / 1

6 5 4 3 2 1