



CURVE CARATTERISTICHE - PERFORMANCES

Pompa tipo - Pump type

**G2TMK-A 3kW**

COSTANTI DI PROVA - TEST CONSTANTS

n = 2800 1/min

t = 15°C

$\rho = 1000 \text{ kg/m}^3$

$\varnothing$  gir./impeller = 167,5 mm

h - pale/blades = 8,5 mm

n° pale/blades = 5

TABELLA N°

**AE000002**

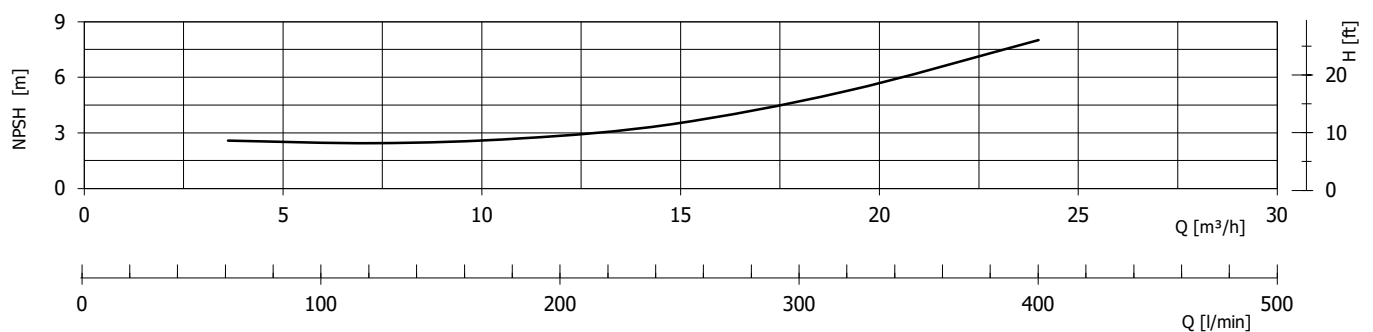
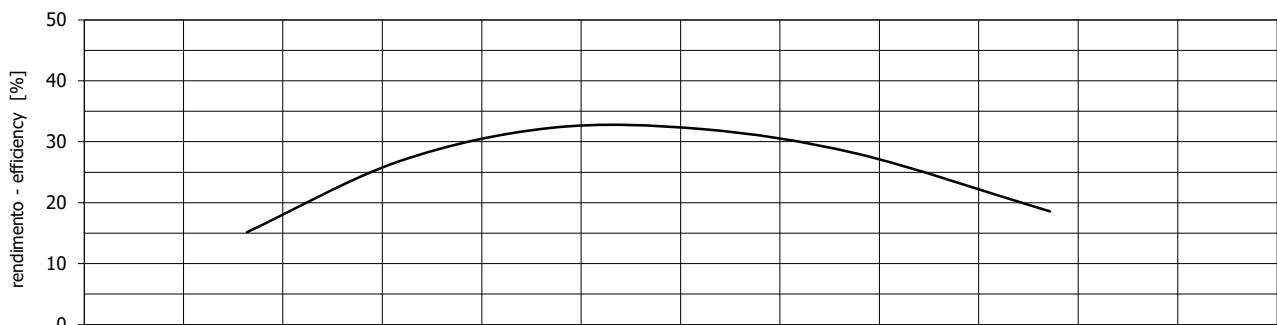
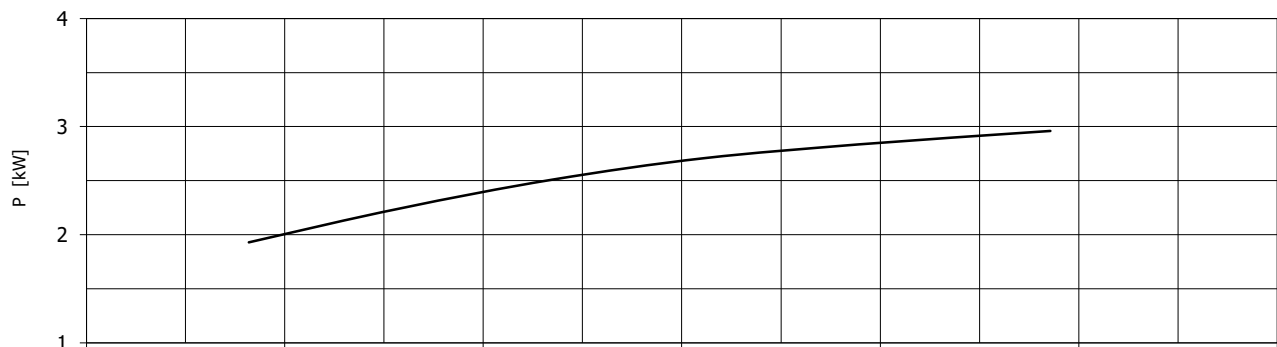
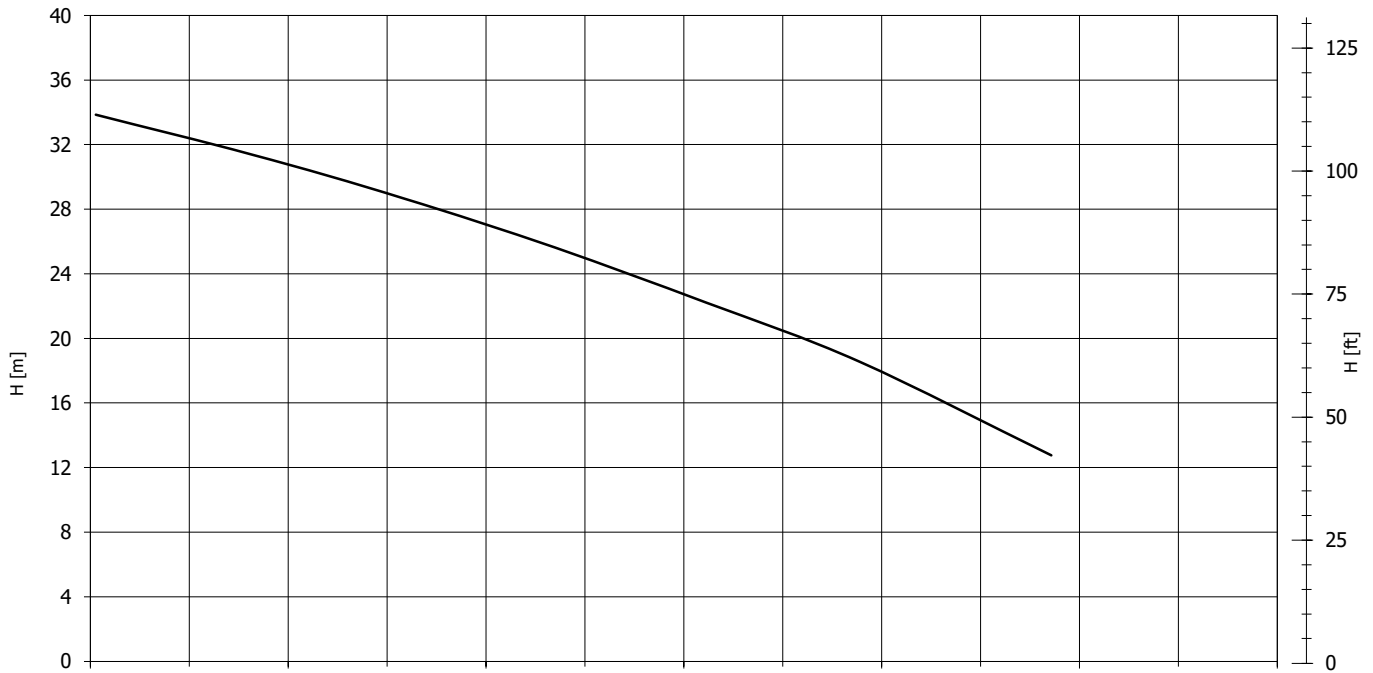
28/10/2010 Rev-0

**2" G - DN50**

DN (aspirazione pompa - pump suction)

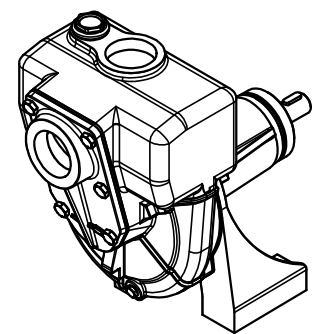
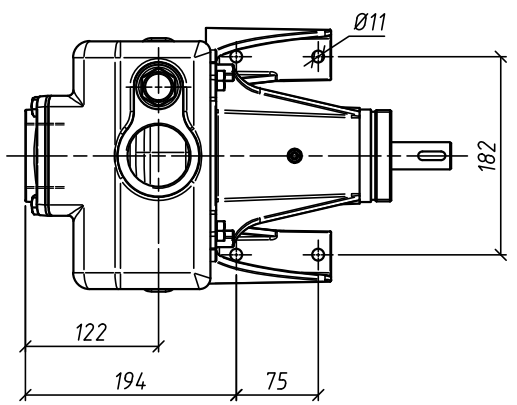
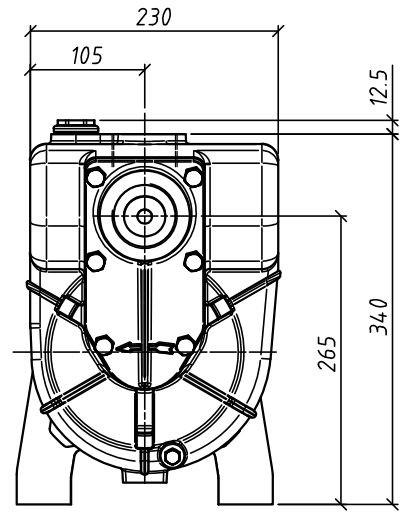
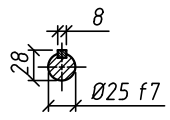
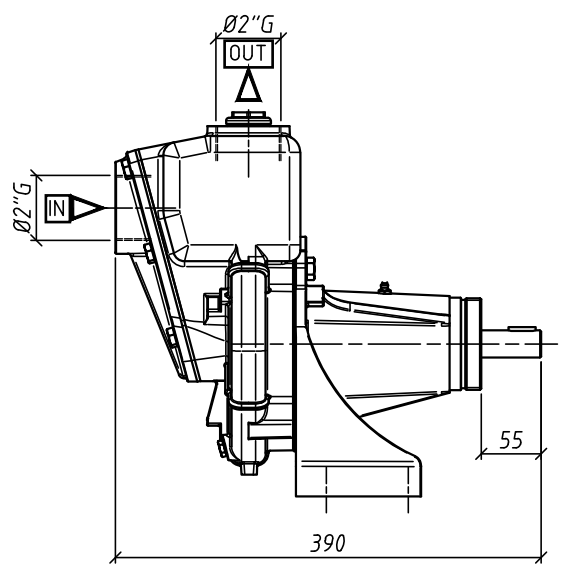
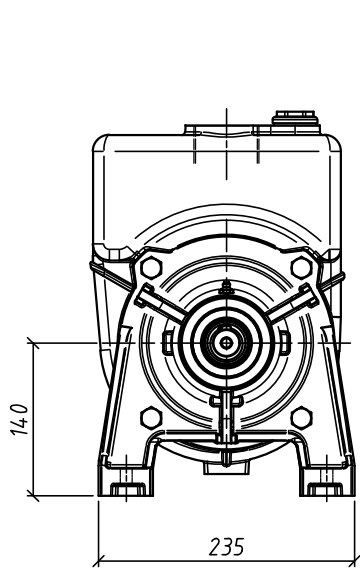
**2" G - DN50**

DN (mand. pompa - pump delivery)



Le caratteristiche di funzionamento e di targhetta si intendono per servizio continuo ed acqua pulita, con altezza manometrica massima di aspirazione di 1 m c.a. Per altezze manometriche superiori e fino ad un massimo di 6 m c.a., le caratteristiche si riducono nei valori di portata. La tubazione aspirante deve essere assolutamente stagna. The operating characteristics of the label are to be understood for continuous service and with clear water a max manometric suction height of approximately 1 m. For higher manometric heights and up to a max of approximately 6 m, the characteristics decrease in the various delivery data. The suction piping be absolutely hermetic.

DIMENSIONI NON IMPEGNATIVE - APPROXIMATE DIMENSIONS - DIMENSIONS APPROXIMATIVES



La G.M.P. spa si riserva la facoltà di modificare senza preavviso i dati riportati su questo disegno.  
 G.M.P. spa can alter without notifications the data mentioned in this drawing.  
 G.M.P. spa se réserve le droit de modifier sans préavis les données techniques dans ce dessin

Disegnato da A.F.	Controllato da	Approvato da	Data 30/04/2010	Formato A3	Scale 1:4
			G2TMK-A G2TMK-A/B (2"x2") ad asse nudo G2TMK-A G2TMK-A/B bare shaft G2TMK-A G2TMK-A/B arbre nu		
IASAE001			n° disegno / Lozice	Revisione B	Foglio 177

IT IL PRESENTE DISEGNO E GLELEMMI IN ESSO CONTENUTI SONO PROPRIETÀ DELLA G.M.P. spa E VIETATO A TERMINI DI LEGGE RIPRODURLO O RENDERSI COMUNQUE NOTO A TERZI SENZA MOSTRA AUTORIZZAZIONE SCRITTA.  
 EN THIS DRAWING AND ALL INFORMATIONS CONTAINED ARE PROPRIETARY DOCUMENTS OF G.M.P. spa - NO TRANSMISSION OR REPRODUCTION ARE PERMITTED WITHOUT WRITTEN AGREEMENT WITH G.M.P. spa